

クーラントチューブスリーブ®

PAT No.6596113

CNC旋盤用新型ボーリングバースリーブ

クーラントスルーを上回る冷却効果と切粉除去性能

- 外部給油のクーラントを刃先に安定供給。
- ターレット式旋盤ならメーカー・年式にかかわらず使用可能。
- 複雑な配管や接続いらずで面倒なクーラント調整が不要に。

紹介と使用方法の動画がございます。
記載のQRコードでご覧になれます。
または、弊社HPからも視聴できます。

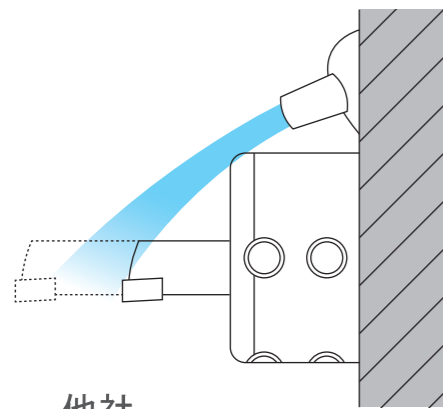


総焼入れ・内外径総研磨仕上げにより
高い精度と耐久性を有しています。

フラット4面・止めビスを3ヶ所を設けて
いるため、汎用性に優れています。



Point.1 クーラントをボーリングバーに沿わせて噴射できます。

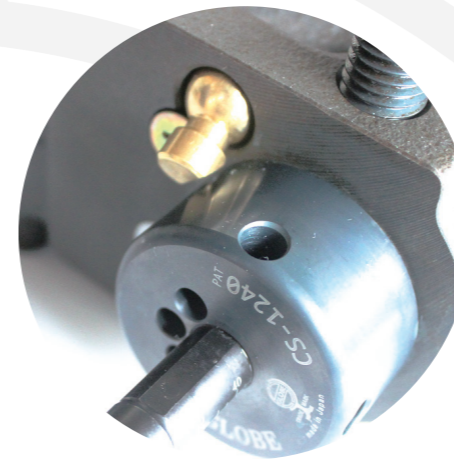


他社
従来型スリーブ
突き出し量によりクーラントの
当たり方にムラが生じてしまいます。



GLOBE
クーラントチューブスリーブ®
突き出し量に関わらずクーラントが
ボーリングバー先端から元まで常に安定します。

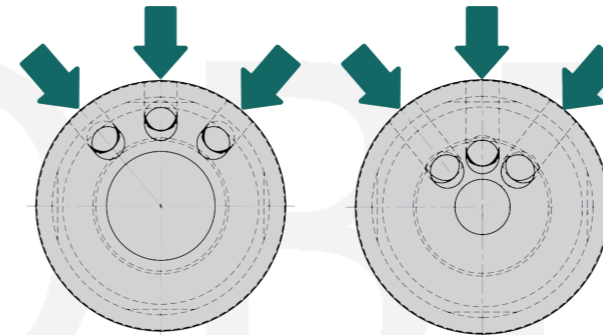
クーラントを一度空中に飛ばして方向を変換する方式のため、
Point.2 パイプなどでの複雑な接続が必要ありません。



「クーラントチューブスリーブ®」の側面に設けられた
クーラント誘導穴にクーラントを流し込むだけで
刃先に安定したクーラントを供給できます。

従来の様に毎回パイプ等を曲げてクーラントの
かかりを調整する必要がありません。
また、内部給油式とは違い、機械のメーカー・年式
によって方式が異なったり専用のパイプ等で接続する
必要がありません。

クーラントを流し込む穴の位置が各サイズ同じなので
Point.3 クーラントの射出方向の調整が不要になります。



「クーラントチューブスリーブ®」は、クーラントを
流し込む位置を各サイズ統一しているため、
一度ターレットにエルボをセットすれば、それ
以降はスリーブ交換などの段取り替えの場合
でも、クーラント方向の調整は、ほとんど不要です。

各ホルダー形式に対応したエルボを用意しております。



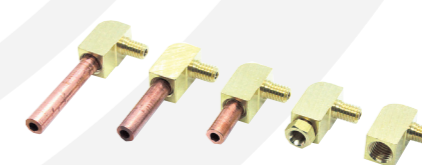
ボール状のノズルをビスで固定して
いるタイプのホルダ



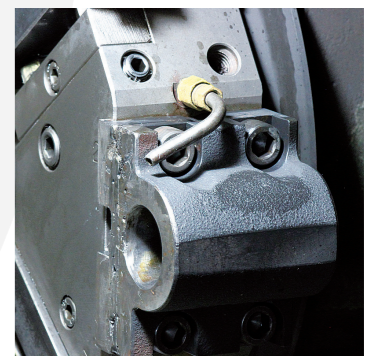
自社製、ナベヤ製等がございます。
様々なボールのサイズに対応できます。



クーラント射出口にネジが切ってある
タイプのホルダ



自社製、ピスコ製等がございます。
ネジの長さやバリエーションを数多く用
意しております。

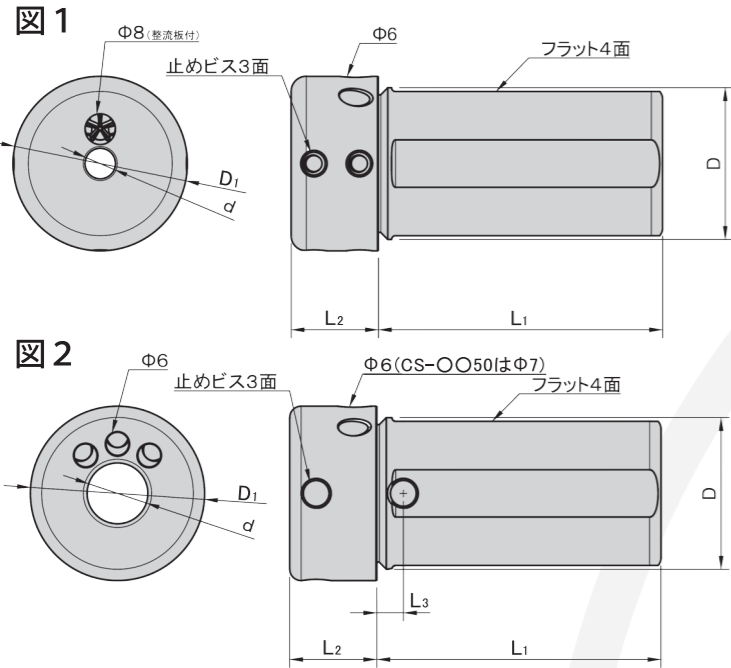


パイプがターレットから直接伸びて
いるタイプのホルダ



お持ちの機械にあらかじめ付いている
パイプをご用意いただくか、弊社で販売
している銅パイプをご用意下さい。

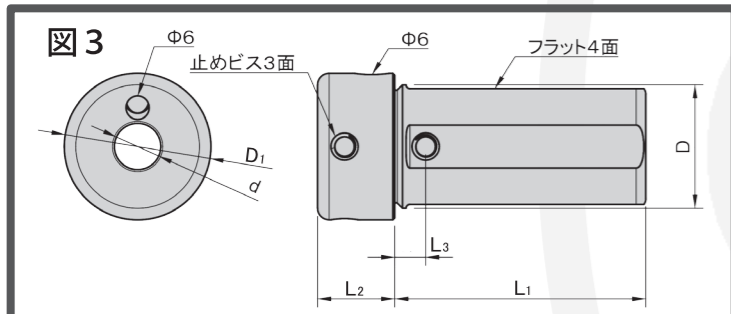
クーラントを流し込みにくい場合に便利なスペーサーもございます。
詳細はP.8の「スリーブパーツ」をご参照下さい。



CS-内径|外径

	d	D	L ₁	L ₂	L ₃	D ₁	ネジ	図
CS-0425	4	25	50	18		32	M4	1
CS-0525	5	25	50	18		32	M4	1
CS-0625	6	25	50	18		32	M4	1
CS-0725	7	25	50	18		32	M5	1
CS-0825	8	25	50	18		32	M5	1
CS-1025	10	25	50	18	6	32	M6	2
CS-1225	12	25	50	18	6	32	M6	2
CS-1425	14	25	50	15	6	34	M6	2
CS-1625	16	25	50	15	25	34	M5	2
CS-04254	4	25.4	50	18		32	M4	1
CS-05254	5	25.4	50	18		32	M4	1
CS-06254	6	25.4	50	18		32	M4	1
CS-07254	7	25.4	50	18		32	M5	1
CS-08254	8	25.4	50	18		32	M5	1
CS-10254	10	25.4	50	18	6	32	M6	2
CS-12254	12	25.4	50	18	6	32	M6	2
CS-14254	14	25.4	50	15	6	34	M6	2
CS-16254	16	25.4	50	15	25	34	M5	2
CS-0432	4	32	65	20		38	M4	1
CS-0532	5	32	65	20		38	M4	1
CS-0632	6	32	65	20		38	M4	1
CS-0732	7	32	65	20		38	M5	1
CS-0832	8	32	65	20		38	M5	1
CS-1032	10	32	65	20	6	38	M6	2
CS-1232	12	32	65	20	6	38	M6	2
CS-1432	14	32	65	20	6	38	M8	2
CS-1632	16	32	65	15	25	38	M8	2
CS-2032	20	32	65	16	24	40	M8	2
CS-0440	4	40	75	23		46	M4	1
CS-0540	5	40	75	23		46	M4	1
CS-0640	6	40	75	23		46	M4	1
CS-0740	7	40	75	23		46	M5	1
CS-0840	8	40	75	23		46	M5	1
CS-1040	10	40	75	23		46	M6	2
CS-1240	12	40	75	23	6	46	M6	2
CS-1440	14	40	75	23	7	46	M8	2
CS-1640	16	40	75	23	7	46	M8	2
CS-2040	20	40	75	20	28	46	M8	2
CS-2540	25	40	75	20	28	50	M8	2
CS-2050	20	50	100	26	9	58	M8	2
CS-2550	25	50	100	26	34	58	M8	2
CS-3250	32	50	100	23	37	58	M8	2

中央1つ穴仕様 クーラント射出口が中央に1ヶ所だけの機械に最適です。



	d	D	L ₁	L ₂	L ₃	D ₁	ネジ	図
CSN-0425	4	25	50	18		32	M4	3
CSN-0525	5	25	50	18		32	M4	3
CSN-0625	6	25	50	18		32	M4	3
CSN-0725	7	25	50	18		32	M5	3
CSN-0825	8	25	50	18		32	M5	3
CSN-1025	10	25	50	18	6	32	M6	3
CSN-1225	12	25	50	18	6	32	M6	3
CSN-1425	14	25	50	15	6	34	M6	3
CSN-1625	16	25	50	15	25	34	M5	3
CSN-0432	4	32	65	20		38	M4	3
CSN-0532	5	32	65	20		38	M4	3
CSN-0632	6	32	65	20		38	M4	3
CSN-0732	7	32	65	20		38	M5	3
CSN-0832	8	32	65	20		38	M5	3
CSN-1032	10	32	65	20	6	38	M6	3
CSN-1232	12	32	65	20	6	38	M6	3
CSN-1432	14	32	65	20	6	38	M8	3
CSN-1632	16	32	65	15	25	38	M8	3
CSN-2032	20	32	65	16	24	40	M8	3

スリーブパーツ

ナベヤ インサートノズルBB型



型番	D	L
BB101-3	10	6.4
BB111-3	11	9.1
BB121-3	12	9.1
BB141-3	14	9.1
BB151-3	15	9.1
BB181-3	18	9.1
BB221-3	22	9.1

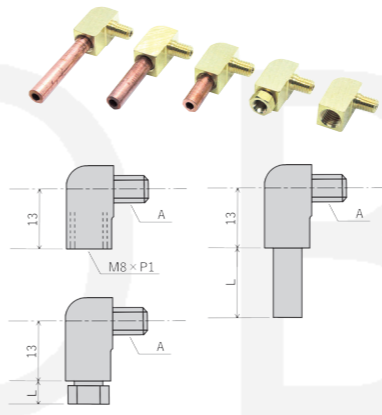
オリジナルボールノズル
オークマ製旋盤に最適です。



輸入加工ボールノズル(在庫品)
ストレートノズルと組み合わせてご使用になれます。
※CSB10-M5を除く

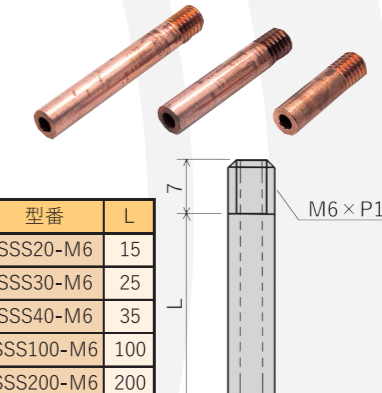
型番	D	L
CSB10-M5	10	9
CSB12-M6	12	9
CSB12.7-M6	12.7 (1/2")	9
CSB14-M6	14	7.5
CSB14.7-M6	14.7 (3/8")	7.5
CSB15-M6	15	7.5
CSB15.8-M6	15.8 (5/8")	7
CSB16-M6	16	7

自社製エルボ(在庫品)



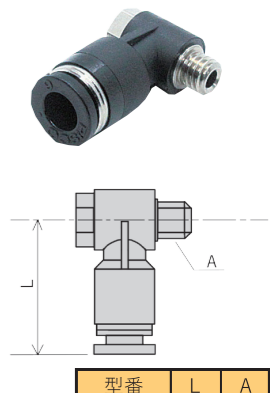
型番	L	A
CSE00-M5		M5×0.8
CSE05-M5	5	M5×0.8
CSE15-M5	15	M5×0.8
CSE25-M5	25	M5×0.8
CSE35-M5	35	M5×0.8
CSE00-M6		M6×1
CSE05-M6	5	M6×1
CSE15-M6	15	M6×1
CSE25-M6	25	M6×1
CSE35-M6	35	M6×1

ストレートノズル
(自社製在庫品)



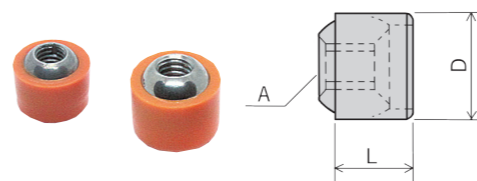
型番	L
SSS20-M6	15
SSS30-M6	25
SSS40-M6	35
SSS100-M6	100
SSS200-M6	200

ピスコ
ユニバーサルエルボ



型番	L	A
PH4-M5	21.2	M5
PH4-M6	21.2	M6
PH6-M5	23.1	M5
PH6-M6	23.1	M6

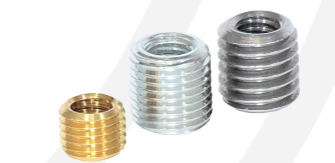
台湾製打ち込み式ノズル



型番	D	L	A
Φ12-M5	12	8	M5×0.8
Φ14-M6	14	10	M6×1

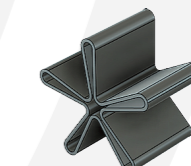
インサートネジ

ネジサイズを変更できます。



型番	外側	内側	全長
IN8161	M8×P1	M6×P1	6
IN10161	M10×P1	M6×P1	10
IN101561	M10×P1.5	M6×P1	10

整流板
(内径Φ8以下付属)



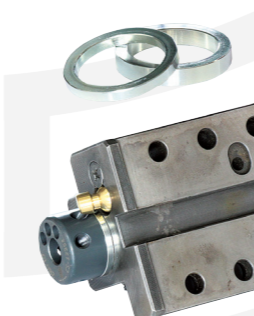
クーラントの流れを整えるパーツです。
紛失した場合等は、ご連絡ください。

ボールノズル用サラビス
(ステンレス製・小頭・六角穴)
ボールノズルの可動域を大きくできます。

ネジ	頭径	全長
M5	8	10
M6	10	12
M8	12	16

スリーブカラー

スリーブの突き出し調整用のスペーサーです。
スリーブを前方にずらす事でクーラントをスリーブに吹き込みやすくできます。



スリーブ端面とターレットのクーラント射出口との距離がせまい場合や、どうしてもクーラントが吹き込みにくい場合に便利です。
スリーブカラーをスリーブにはめ、ターレットにセットしてスリーブ自体の突き出しを延長できます。

スリーブのネジ穴とターレットのネジ穴が重なってしまう場合にも使用できます。

型式	D	D ₁	t
SC-253	25	32	3
SC-255	25	32	5
SC-323	32	38	3
SC-325	32	38	5
SC-403	40	46	3
SC-405	40	46	5