

ダイスホルダー



スライドタイプ
(DH50-J4S)

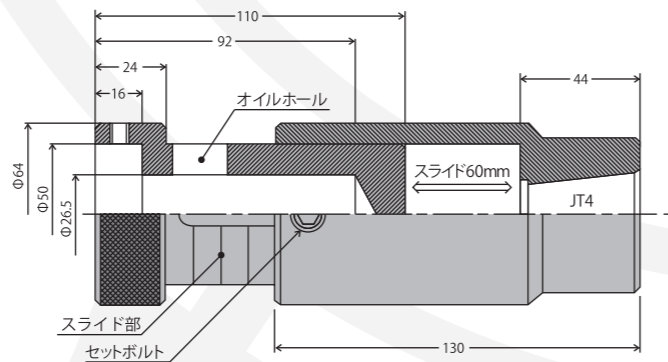
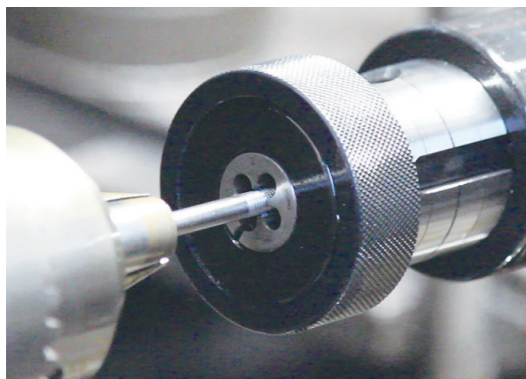


別売り
ナット付チャックアーバー (P.16)

JT4×MT2, JT4×MT3
JT4×MT4, JT4×MT5
JT4×32
機械に合わせてお選び下さい。

- ・Φ50mmダイス用
ダイススリーブを使用して他のサイズのダイスも使用できます。
- ・ダイススリーブDS38×50、DS25×50は付属しております。
別売DS20×50もございます。
- ・スライド部のスライド幅は60mmでございます。
- ・単品加工はもちろん、汎用旋盤等による量産加工など、様々な加工が可能です。
- ・取り付けはJT4のチャックアーバーをお使いの機械に合わせてお選び下さい。

紹介動画がございます。
「GLOBEダイスホルダー動画」で検索いただくか、
記載のQRコードでご覧になれます。



型式	ダイス径	アーバー取付部	対応機種アーバー	スライド幅	全長	外径
DH50-J4S	Φ50	JT4	4×2, 4×3, 4×4, 4×5, 4×32	60	154~214	Φ64

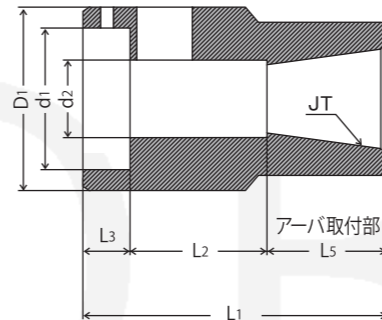
固定タイプ (DH50-J4, DH38-J6)



- ・シンプルなデザイン
- ・自動送り、テールストックのスライドにより、スライド部分が不要な場合に経済的です。
- ・アーバーのセット位置により、オイルホールの位置が機械に合わせて変更できます(スライドタイプ共通)。
- ・取り付けは、DH50-J4はJT4、DH38-J6はJT6のチャックアーバーから機械に合わせてお選び下さい。(P.16)

- ・DH50-J4には、ダイススリーブDS38×50-S、DS25×50-Sは付属しております。(DS20×50-S別売り)
- ・DH38-J6には、ダイススリーブDS25×38、DS20×38は付属しております。

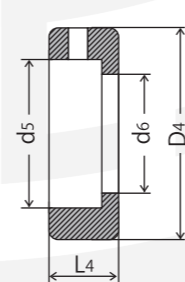
注) スプリングによるアジャストは有りませんので、自動機でご使用される場合には、プログラムが機種によって異なりますので、機械メーカー様にご確認ください。機種によっては、ご使用頂けない場合があります。(スライドタイプ共通)
注) タッピング機能(逆転機構)が無いボール盤にはご使用になれません。



型式	d1ダイス径	アーバー取付部	対応機種アーバー	L1	L2	L3	L5	D1	d2
DH50-J4	50	JT4	4×2, 4×3, 4×4, 4×5, 4×32	110	50	16	44	64	27
DH38-J6	38	JT6	6×1, 6×2, 6×3, 6×4, 6×5 6×12, 6×16, 6×20, 6×25, 6×32	90	50	13	27	54	23

オプションパーツ ダイススリーブ

- ・直径の小さいダイスに対応できます。
注) DS50-J4SにはDS38×50、DS25×50
DS50-J4にはDS38×50-S、DS25×50-S
DS38-J6にはDS25×38、DS20×38
が付属しております。



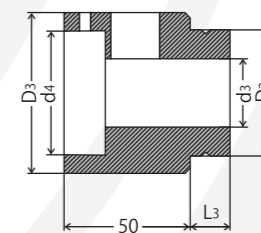
型式	D4	d5	d6	L4
DH38×50	50	38	27	16
DS25×50	50	25	19	16
DS20×50	50	20	14	16
DS25×38	38	25	19	13
DS20×38	38	20	14	13

固定タイプ専用ダイススリーブDS00×00-Sもございます。
DS00×00-Sはソリッドダイス専用になっており、d⁵・D⁴
寸法公差0.00~0.01で製作しております。



ダイスソケット

- ・ダイスホルダーを50mm延長し、長ネジにも対応できるようになります。



型式	D2, d4	D3	d3	L3
DS50×50	50	64	27	16
DS38×38	38	54	23	13

JTアダプター

- ・ジャコブステーパ(JT6)によりダイスホルダーにドリルチャック等を接続しタップ加工等を行えます。

