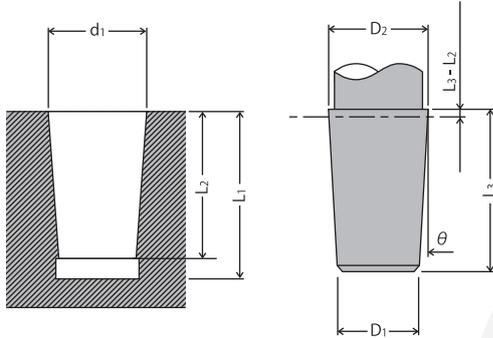


参考資料

ジャコブステーパ寸法表

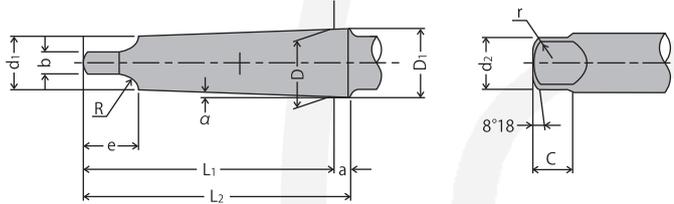
寸法は参考記載ですので、実際のテーパの当りはゲージ又は現物合わせにより行ってください。



仕様寸法表(単位:mm)

ジャコブステーパ番号	d1	L1	L2	D1	D2	L3	テーパ(直径)	片側角度θ
JT0	6.35	14	11.1	5.80	6.44	13	1/20.28809	1°24'42"
JTD	8.00	17.5	14.0	5.88	8.16	16	1/12.53289	2°17'05"
JT1	9.75	20	16.7	8.47	9.93	19	1/12.97185	2°12'27"
JT2S	13.94	23	19.0	12.39	14.10	21	1/12.26241	2°20'06"
JT2	14.20	26	22.2	12.39	14.34	24	1/12.26241	2°20'06"
JT33	15.85	30	25.4	14.24	16.01	28	1/15.74803	1°49'07"
JT6	17.17	30	25.4	15.85	17.30	28	1/19.16411	1°29'12"
JT3	20.60	35	31.0	18.95	20.71	33	1/18.77934	1°31'31"
JT4	28.55	45	42.1	26.35	28.65	44	1/19.08397	1°30'03"
JT5	35.89	52	47.6	33.42	36.01	50	1/19.29384	1°29'04"

モールステーパタンク付シャंक規格表

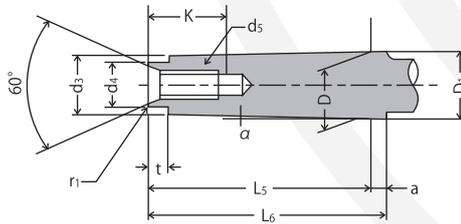


仕様寸法表(単位:mm)

モールステーパ番号	テーパ(直径)	テーパ片側角度α	テーパ部						タンク部						
			D	a	D1(約)	d1(約)	L1(最大)	L2(最大)	d2(最大)	b	C(最大)	e(最大)	R	r	
MT0	1/19.212	0.05205	1°29'27"	9.045	3	9.2	6.1	56.5	59.5	6.0	3.9	6.5	10.5	4	1
MT1	1/20.048	0.04988	1°25'43"	12.065	3.5	12.2	9.0	62.0	65.5	8.7	5.2	8.5	13.5	5	1.2
MT2	1/20.020	0.04995	1°25'50"	17.780	5	18.0	14.0	75.0	80.0	13.5	6.3	10	16	6	1.6
MT3	1/19.820	0.05020	1°26'16"	23.825		24.1	19.1	94.0	99.0	18.5	7.9	13	20	7	2
MT4	1/19.254	0.05194	1°29'15"	31.267	6.5	31.6	25.2	117.5	124.0	24.5	11.9	16	24	8	2.5
MT5	1/19.002	0.05263	1°30'26"	44.399		44.7	36.5	149.5	156.0	35.7	15.9	19	29	10	3
MT6	1/19.180	0.05214	1°29'36"	63.348	8	63.8	52.4	210.0	218.0	51.0	19.0	27	40	13	4

ネジ付シャंक規格表

(モールステーパ引きネジタイプ)



仕様寸法表(単位:mm)

モールステーパ番号	テーパ(直径)	テーパ片側角度α	テーパ部						ネジ部					
			D	a	D1(約)	d3(約)	L5(最大)	L6(最大)	d4(最大)	d5	K(最小)	t(最大)	r1	
MT0	1/19.212	0.05205	1°29'27"	9.045	3	9.2	6.4	50	53	6			4	0.2
MT1	1/20.047	0.04988	1°25'43"	12.065	3.5	12.2	9.4	53.5	57	9	M6	16	5	
MT2	1/20.020	0.04995	1°26'50"	17.780	5	18.0	14.6	64	69	14	M10	24	7	0.6
MT3	1/19.920	0.05020	1°29'16"	23.825		24.1	19.8	81	86	19	M12	28	9	
MT4	1/19.254	0.05194	1°29'15"	31.267	6.5	31.6	25.9	102.5	109	25	M16	32	1	2.5
MT5	1/19.002	0.05263	1°30'26"	44.399		44.7	37.6	129.5	136	35.7	M20	40	12	
MT6	1/19.180	0.05214	1°29'36"	63.348	8	63.8	53.9	182	190	51	M24	50	18.5	5
MT7	1/19.231	0.05200	1°29'22"	83.058	10	83.6	70.0	250	260	65	M33	80		