

ダイスホルダー



スライドタイプ
(DH50-J4S)



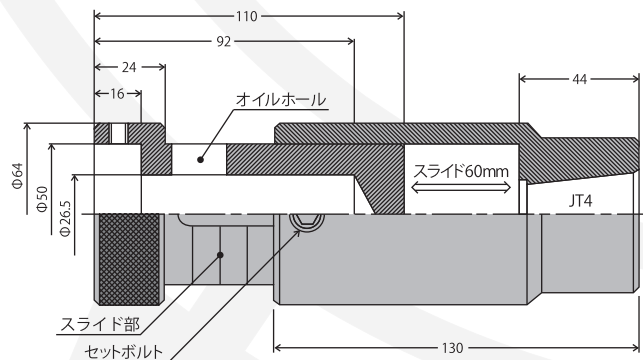
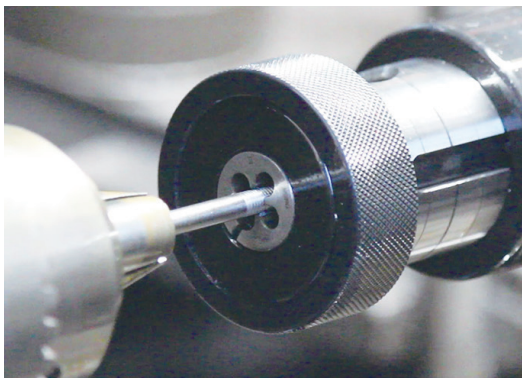
別売り
ナット付チャックアーバー (P.16)

JT4×MT2, JT4×MT3
JT4×MT4, JT4×MT5
JT4×32

機械に合わせてお選び下さい。

- ・Φ50mmダイス用
ダイススリーブを使用して他のサイズのダイスも使用できます。
- ・ダイススリーブDS38×50、DS25×50は付属しております。
別売DS20×50もございます。
- ・スライド部のスライド幅は60mmございます。
- ・単品加工はもちろん、汎用旋盤等による量産加工など、様々な加工が可能です。
- ・取り付けはJT4のチャックアーバーをお使いの機械に合わせてお選び下さい。

紹介動画がございます。
「GLOBEダイスホルダー動画」で検索いただくか、
記載のQRコードでご覧になれます。



型式	ダイス径	アーバー取付部	対応機種アーバー	スライド幅	全長	外径
DH50-J4S	Φ50	JT4	4×2, 4×3, 4×4, 4×5, 4×32	60	154~214	Φ64