

キーレスドリルチャック



振れ精度 (検査方法:P36記載)
 精密A級 0.05mm以下
 精密AA級 0.03mm以下 (検査票付)

- ・良質な素材と精密加工、適切な熱処理により抜群の耐久性です。
- ・切削抵抗により自動的に把握力が増加します。
 - ・長期間のご使用にも初期の精度を保持します。
 - ・手締の簡単な操作で刃物の着脱が可能です。



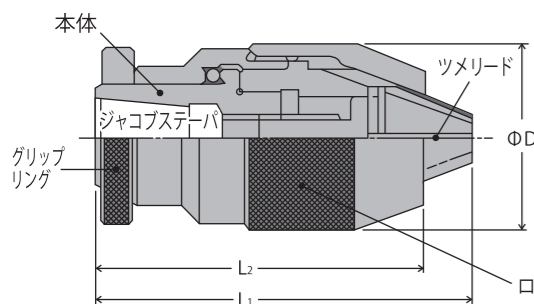
フックスパナ溝付きタイプKL13mmSP

- ・開閉用の溝がついているタイプです。
- ・付属のフックスパナで増し締めすることで、強力なグリップが得られます。
- ・タップ加工の逆回転、マシニングなどの急停止にも対応出来ます。
- ・対応フックスパナ1本付属。



下穴からタップまでコレ一台でOK。
 大変便利な逸品です。

紹介動画がございます。
 「KL13SP PR動画」で検索いただくか、
 記載のQRコードでご覧になれます。



型式	使用範囲	取付部 ジャコブステーパ	D	L1	L2	ツメリード	重量(g) 本体
KL3mm	0.3~3	JT0	24	48	44	14	100
KL6.5mm	0.3~6.5	JT1	34	68	62	20	300
KL10mm	0.3~10	JT2S	43	91	80	26	640
KL13mm	0.3~13	JT6	50	103	91	29	970
KL13mmSP	0.3~13	JT6	50	103	91	29	970
KL13mmJT2S	0.3~13	JT2S	50	103	91	29	970

チタンコーティング キーレスドリルチャック



(全品国内検査済み高品質台湾製)

- ・ツメ部分にTiNコーティングを施し、耐摩耗性耐蝕性を強化し、工具寿命を大幅に向上させたモデルです。
- ・弊社国内工場にて自社製品と同等の精度検査を行った上で出荷しております。
- ・フックスパナで増し締めできるため、タップ加工などにも使用できます。(専用フックスパナ付属)



ジャコブステーパ一接続タイプ ・機械主軸がJTの場合や、アーバーで接続する場合におすすめです。



型式	使用範囲	取付部 テーパ
CP-6S-(JT1,B10)	0.3~6.5	JT1,B10
CP-8S-(JT1,JT2S,B10,B12)	0.3~8	JT1,JT2S,B10,B12
CP-10S-(JT2S,JT33,B10,B12,B16)	0.3~10	JT2S,JT33,B10,B12,B16
CP-13S-(JT2,JT33,JT6,B12,B16)	0.3~13	JT2,JT33,JT6,B12,B16
CP-16S-(JT6,JT3,B16,B18,JT33)	3~16	JT6,JT3,B16,B18,JT33

()内からテーパサイズをお選び下さい

モールステーパ一一体型 ・機械主軸がモールステーパの場合におすすめです。一体型なので剛性に優れております。



型式	使用範囲	取付シャンク部 モールステーパ
CP-8S-MT2	0.3~8	MT2
CP-10S-MT2	0.3~10	MT2
CP-13S-(MT2,MT3,MT4)	0.3~13	MT2,MT3,MT4
CP-16S-(MT3,MT4)	3~16	MT3,MT4

()内からテーパサイズをお選び下さい

ストレートシャンク一一体型 ・剛性が高いストレートシャンク一一体型です。



型式	使用範囲	取付シャンク部 ストレート径
CP-6S-D16	0.3~6.5	φ16
CP-8S-D20	0.3~8	φ20
CP-13S-(D20,D25,D32)	0.3~13	φ20, φ25, φ32
CP-16S-(D20,D25,D32)	3~16	φ20, φ25, φ32

()内からストレート外径をお選び下さい