

# キーレスドリルチャック



振れ精度 (検査方法:P36記載)

精密A級 0.05mm以下

精密AA級 0.03mm以下 (検査票付)



- ・良質な素材と精密加工、適切な熱処理により抜群の耐久性です。
- ・切削抵抗により自動的に把握力が増加します。
  - ・長期間のご使用にも初期の精度を保持します。
  - ・手締の簡単な操作で刃物の着脱が可能です。

## フックスパナ溝付きタイプ KL13mmSP

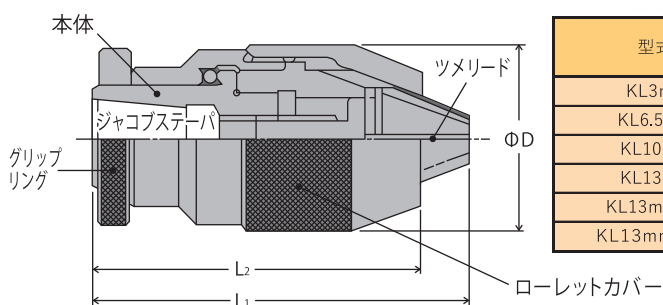
- ・開閉用の溝がついているタイプです。
- ・付属のフックスパナで増し締めすることで、強力なグリップが得られます。
- ・タップ加工の逆回転、マシニングなどの急停止にも対応出来ます。
- ・対応フックスパナ1本付属。



下穴からタップまでコレ一台でOK。  
大変便利な逸品です。

紹介動画がございます。

「KL13SP PR動画」で検索いただくか、  
記載のQRコードでご覧になれます。



型式	使用範囲	取付部 ジャコブステーバー	D	L1	L2	ツメリード	重量(g) 本体
KL3mm	0.3~3	JT0	24	48	44	14	100
KL6.5mm	0.3~6.5	JT1	34	68	62	20	300
KL10mm	0.3~10	JT2S	43	91	80	26	640
KL13mm	0.3~13	JT6	50	103	91	29	970
KL13mmSP	0.3~13	JT6	50	103	91	29	970
KL13mmJT2S	0.3~13	JT2S	50	103	91	29	970