

オールステンレス製ドリルチャック



A級 0.08mm以内
AA級 0.04mm以内
ステンレス SUS

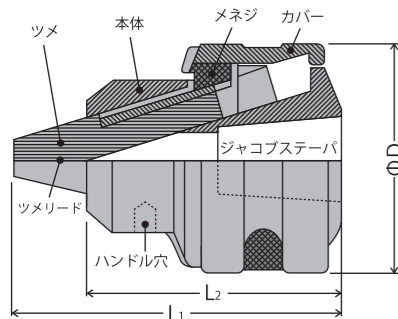
内部までステンレス材を使用したオールステンレスタイプです。
ノンゲリスなので食品加工や医療関係に最適。

振れ精度 (検査方法:P36記載)
精密A級 0.08mm以下

・スチール製チャックハンドル付属。ステンレス製チャックハンドルも製作致します。



・ツメ材にSUS440Cを使用しております。ステンレス材の中ではサビに弱いいため使用後はお早めに水分を取り除いてください。
・内部を入念にバリ取りしたものとございます。
・出荷時には加工用の油が付着している場合がございます。油を嫌う作業では脱脂してからご使用ください。

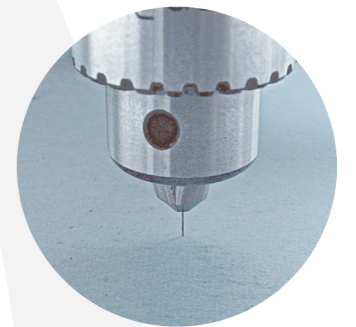


型式	使用範囲	標準取付け ジャコブステーパ	適合 ハンドル	ハンドル 穴径	D	L ₁	L ₂	ツメリード	重量 (g) 本体	他のテーパ 標準以外の テーパ
SUS4	0.4~4	JT0	K-03	3.2	21	34	28.5	10	47	
SUS6.5	0.5~6.5	JT1	K-01	4	31	48.5	40.5	12	140	JT0
SUS6.5ネジ	0.5~6.5	⅜-24UNF							140	
SUSJ8	0.5~8	JT1	K-1A	5.5	35.5	54	45	13	210	JT0
SUSJ8ネジ	0.5~8	⅜-24UNF							210	
SUS10	0.5~10	JT2S	K-2	6.5	43.8	68	53.5	19	378	JT1
SUS10ネジ	0.5~10	⅜-20UNF							378	
SUS13	0.7~13	JT6	K-13	8	55	88.5	68.5	26	710	JT2S
SUS13ネジ	0.7~13	⅜-20UNF							710	

小径用ドリルチャック

A級 0.08mm以内
総研磨
総焼入れ

・Φ0.1mm、Φ0.2mmの刃物やワークにも対応します。
・チャッキングした刃物やワークが視認しやすい面取りタイプもございます。
・ツメリード部は細くなっており摩耗に弱いいため小径専用としてご使用ください。



面取りタイプは容易に刃物を目視で確認できます。また、切削油をかけやすいメリットもございます。

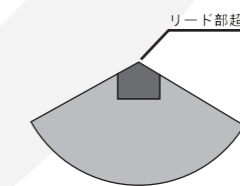
注文例

チャック型番	最小把握径	先端形状
ドリルチャック3mm	小径用Φ0.1mm	面取りタイプ
ドリルチャック6.5EL	小径用Φ0.2mm	
ドリルチャック13MG	小径用Φ0.3mm	面取りタイプ
ドリルチャックSUS6.5	小径用Φ0.2mm	

超硬チップ付ドリルチャック

A級 0.08mm以内
総研磨
総焼入れ

・ドリルチャックツメリード部に超硬チップを銀ろう付けしたタイプ。
・把握力が強く耐摩耗性に優れ、タッピング加工やエンドミル加工に最適です。
・スチール製の標準タイプに比べ数倍の耐久性。



型式	使用範囲 (単位: mm)	取付部 ジャコブステーパ	外観寸法 (P9掲載)
13mmMG W	Φ0.7~13	JT6	13mmMGと同じ
14mmW	Φ0.7~14	JT3	14mmと同じ