

# オールステンレス製ドリルチャック

**A級** 振れ精度 0.08mm以内  
**AA級** 振れ精度 0.04mm以内  
 ステンレス SUS

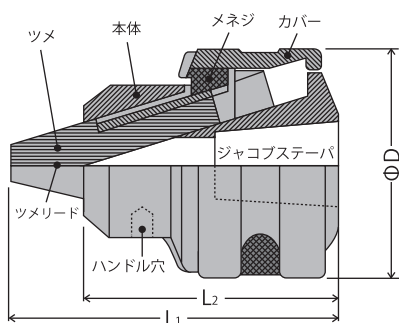
内部までステンレス材を使用したオールステンレスタイプです。  
 ノングリスなので食品加工や医療関係に最適。

振れ精度(検査方法:P36記載)  
 精密A級 0.08mm以下

- ・スチール製チャックハンドル付属。ステンレス製チャックハンドルも製作致します。



- ・ツメ材にSUS440Cを使用しております。ステンレス材の中ではサビに弱いため使用後はお早めに水分を取り除いてください。
- ・内部を入念にバリ取りしたものとございます。
- ・出荷時には加工用の油が付着している場合がございます。油を嫌う作業では脱脂してからご使用ください。



型式	使用範囲	標準取付け ジャコブステーバ	適合 ハンドル	ハンドル 穴径	D	L <sub>1</sub>	L <sub>2</sub>	ツメリード	重量 (g) 本体	他のテーバ 標準以外の テーバ
SUS4	0.4~4	JT0	K-03	3.2	21	34	28.5	10	47	
SUS6.5	0.5~6.5	JT1	K-01	4	31	48.5	40.5	12	140	JT0
SUS6.5ネジ	0.5~6.5	⅜-24UNF							140	
SUSJ8	0.5~8	JT1	K-1A	5.5	35.5	54	45	13	210	JT0
SUSJ8ネジ	0.5~8	⅜-24UNF							210	
SUS10	0.5~10	JT2S	K-2	6.5	43.8	68	53.5	19	378	JT1
SUS10ネジ	0.5~10	½-20UNF							378	
SUS13	0.7~13	JT6	K-13	8	55	88.5	68.5	26	710	JT2S
SUS13ネジ	0.7~13	½-20UNF							710	