

# GLOBE

図1

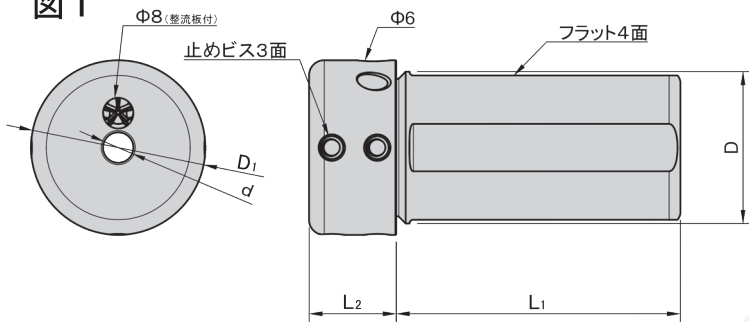
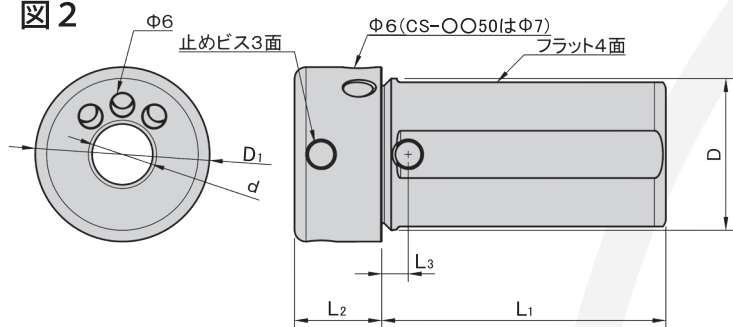


図2

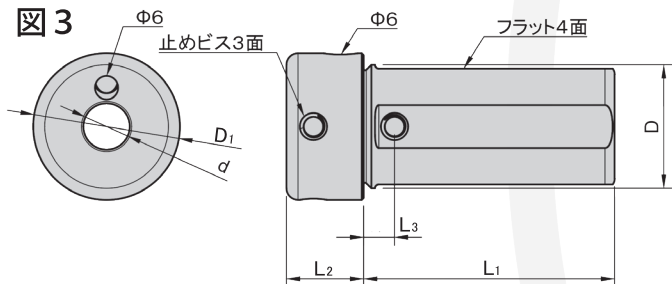


## CS-内径|外径

	d	D	L <sub>1</sub>	L <sub>2</sub>	L <sub>3</sub>	D <sub>1</sub>	ネジ	図
CS-0425	4	25	50	18		32	M4	1
CS-0525	5	25	50	18		32	M4	1
CS-0625	6	25	50	18		32	M4	1
CS-0725	7	25	50	18		32	M5	1
CS-0825	8	25	50	18		32	M5	1
CS-1025	10	25	50	18	6	32	M6	2
CS-1225	12	25	50	18	6	32	M6	2
CS-1425	14	25	50	15	6	34	M6	2
CS-1625	16	25	50	15	25	34	M5	2
CS-04254	4	25.4	50	18		32	M4	1
CS-05254	5	25.4	50	18		32	M4	1
CS-06254	6	25.4	50	18		32	M4	1
CS-07254	7	25.4	50	18		32	M5	1
CS-08254	8	25.4	50	18		32	M5	1
CS-10254	10	25.4	50	18	6	32	M6	2
CS-12254	12	25.4	50	18	6	32	M6	2
CS-14254	14	25.4	50	15	6	34	M6	2
CS-16254	16	25.4	50	15	25	34	M5	2
CS-0432	4	32	65	20		38	M4	1
CS-0532	5	32	65	20		38	M4	1
CS-0632	6	32	65	20		38	M4	1
CS-0732	7	32	65	20		38	M5	1
CS-0832	8	32	65	20		38	M5	1
CS-1032	10	32	65	20	6	38	M6	2
CS-1232	12	32	65	20	6	38	M6	2
CS-1432	14	32	65	20	6	38	M8	2
CS-1632	16	32	65	15	25	38	M8	2
CS-2032	20	32	65	16	24	40	M8	2
CS-0440	4	40	75	23		46	M4	1
CS-0540	5	40	75	23		46	M4	1
CS-0640	6	40	75	23		46	M4	1
CS-0740	7	40	75	23		46	M5	1
CS-0840	8	40	75	23		46	M5	1
CS-1040	10	40	75	23		46	M6	2
CS-1240	12	40	75	23	6	46	M6	2
CS-1440	14	40	75	23	7	46	M8	2
CS-1640	16	40	75	23	7	46	M8	2
CS-2040	20	40	75	20	28	46	M8	2
CS-2540	25	40	75	20	28	50	M8	2
CS-2050	20	50	100	26	9	58	M8	2
CS-2550	25	50	100	26	34	58	M8	2
CS-3250	32	50	100	23	37	58	M8	2

中央1つ穴仕様 クーラント射出口が中央に1ヶ所だけの機械に最適です。

図3



	d	D	L <sub>1</sub>	L <sub>2</sub>	L <sub>3</sub>	D <sub>1</sub>	ネジ	図
CSN-0425	4	25	50	18		32	M4	3
CSN-0525	5	25	50	18		32	M4	3
CSN-0625	6	25	50	18		32	M4	3
CSN-0725	7	25	50	18		32	M5	3
CSN-0825	8	25	50	18		32	M5	3
CSN-1025	10	25	50	18	6	32	M6	3
CSN-1225	12	25	50	18	6	32	M6	3
CSN-1425	14	25	50	15	6	34	M6	3
CSN-1625	16	25	50	15	25	34	M5	3
CSN-0432	4	32	65	20		38	M4	3
CSN-0532	5	32	65	20		38	M4	3
CSN-0632	6	32	65	20		38	M4	3
CSN-0732	7	32	65	20		38	M5	3
CSN-0832	8	32	65	20		38	M5	3
CSN-1032	10	32	65	20	6	38	M6	3
CSN-1232	12	32	65	20	6	38	M6	3
CSN-1432	14	32	65	20	6	38	M8	3
CSN-1632	16	32	65	15	25	38	M8	3
CSN-2032	20	32	65	16	24	40	M8	3