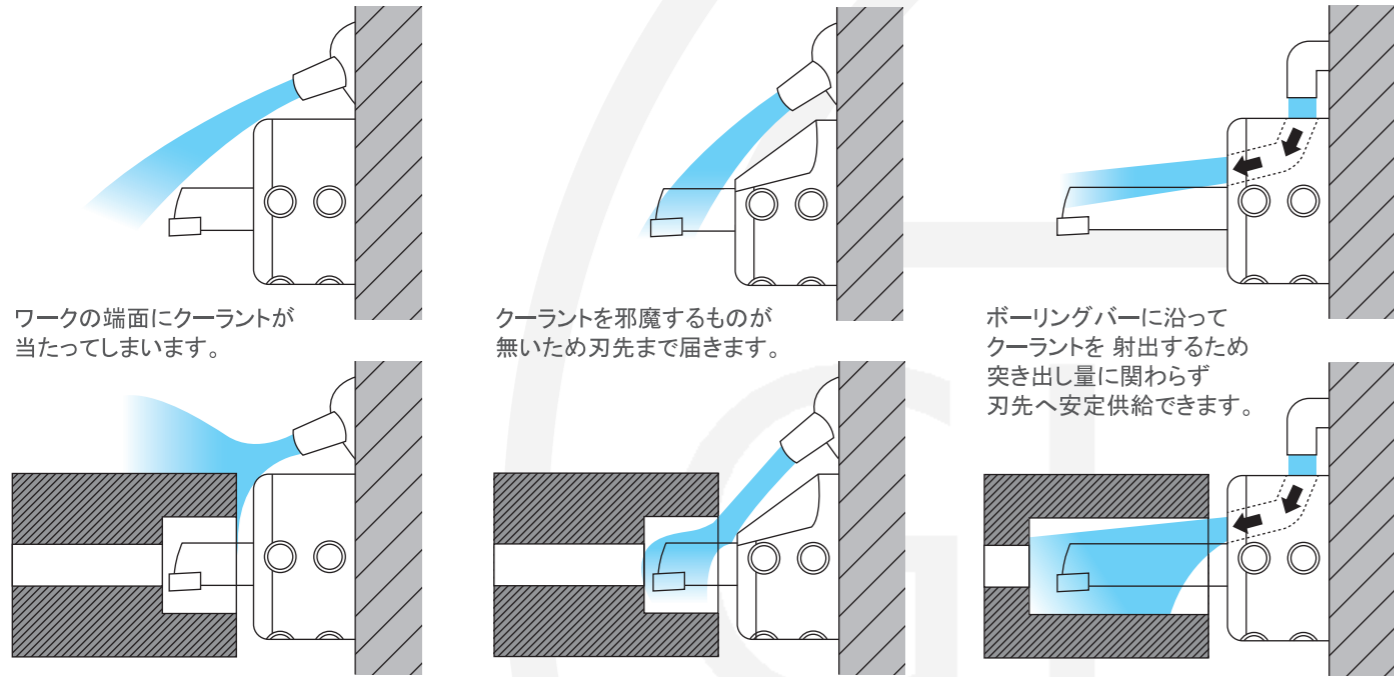


GLOBEスタンダードスリーブ®

CNC旋盤用ボーリングバースリーブ

- ・クーラントをボーリングバーに当てやすいデザイン。
- ・従来のスリーブと同様の使用感。
- ・使いやすさ重視のボーリングバースリーブ。
- ・クシ刃型からターレット式まで幅広く対応。

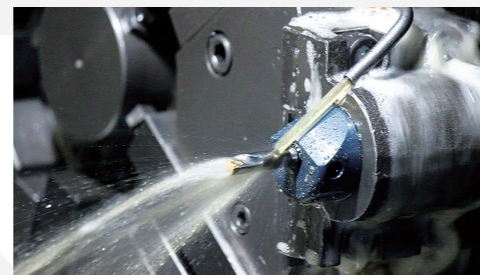


他社
従来型スリーブ

GLOBE
スタンダードスリーブ

GLOBE
クーラントチューブスリーブ
(P5・P6掲載)

- ・スリーブのツバでクーラントの射出を邪魔しません。そのため、ボーリングバーの突き出しを短くできます。
- ・ボーリングバーの根元からクーラントを当てられます。
- ・様々なメーカーの旋盤に対応。



- ・スリーブのツバをボーリングバーのギリギリまで大きくカットしており、クーラントをボーリングバーに当てやすくなっています。
- ・総焼き入れ、内外径研磨仕上げで耐久性、精度に優れています。

紹介と使用方法の動画がございます。
記載のQRコードでご覧になれます。
または、弊社HPからも視聴できます。

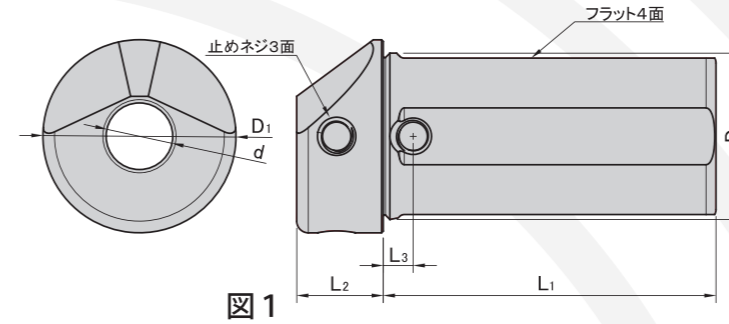


図1

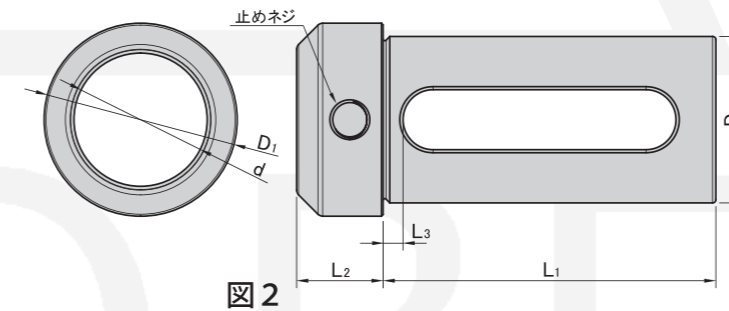


図2

SS-内径|外径

	d	D	L ₁	L ₂	L ₃	D ₁	ネジ	図
SS-0425	4	25	50	18		32	M4	1
SS-0525	5	25	50	18		32	M4	1
SS-0625	6	25	50	18		32	M4	1
SS-0725	7	25	50	18		32	M5	1
SS-0825	8	25	50	18		32	M5	1
SS-1025	10	25	50	18	6	32	M6	1
SS-1225	12	25	50	18	6	32	M6	1
SS-1425	14	25	50	15	6	32	M6	1
SS-1625	16	25	50	15	25	32	M5	1
SS-2025	20	25	50	15	3	32	M6	2
SS-0432	4	32	65	20		38	M4	1
SS-0532	5	32	65	20		38	M4	1
SS-0632	6	32	65	20		38	M4	1
SS-0732	7	32	65	20		38	M5	1
SS-0832	8	32	65	20		38	M5	1
SS-1032	10	32	65	20	6	38	M6	1
SS-1232	12	32	65	20	6	38	M6	1
SS-1432	14	32	65	20	6	38	M8	1
SS-1632	16	32	65	15	25	38	M8	1
SS-2032	20	32	65	16	24	40	M8	1
SS-2532	25	32	65	16	5	40	M8	2
SS-0440	4	40	75	23		46	M4	1
SS-0540	5	40	75	23		46	M4	1
SS-0640	6	40	75	23		46	M4	1
SS-0740	7	40	75	23		46	M5	1
SS-0840	8	40	75	23		46	M5	1
SS-1040	10	40	75	23		46	M6	1
SS-1240	12	40	75	23	6	46	M6	1
SS-1440	14	40	75	23	7	46	M8	1
SS-1640	16	40	75	23	7	46	M8	1
SS-2040	20	40	75	20	28	46	M8	1
SS-2540	25	40	75	20	28	50	M8	1
SS-3240	32	40	75	20	6	46	M8	2
SS-2050	20	50	100	26	9	58	M8	1
SS-2550	25	50	100	26	34	58	M8	1
SS-3250	32	50	100	23	37	58	M8	1
SS-4050	40	50	100	26	6	58	M8	2

	d	D	L ₁	L ₂	L ₃	D ₁	ネジ	図
SS-041905	4	19.05	40	15		26	M4	1
SS-051905	5	19.05	40	15		26	M4	1
SS-061905	6	19.05	40	15		26	M4	1
SS-071905	7	19.05	40	15		26	M5	1
SS-081905	8	19.05	40	15	4	26	M5	1
SS-101905	10	19.05	40	15	4	26	M6	1
SS-121905	12	19.05	40	12	13	26	M6	1
SS-141905	14	19.05	40	12	13	26	M4	1
SS-161905	16	19.05	40	15	3	26	M6	2
SS-04254	4	25.4	50	18		32	M4	1
SS-05254	5	25.4	50	18		32	M4	1
SS-06254	6	25.4	50	18		32	M4	1
SS-07254	7	25.4	50	18		32	M5	1
SS-08254	8	25.4	50	18		32	M5	1
SS-10254	10	25.4	50	18	6	32	M6	1
SS-12254	12	25.4	50	18	6	32	M6	1
SS-14254	14	25.4	50	15	6	32	M6	1
SS-16254	16	25.4	50	15	25	32	M5	1
SS-20254	20	25.4	50	15	3	32	M6	2