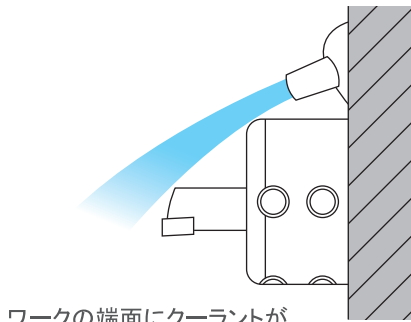


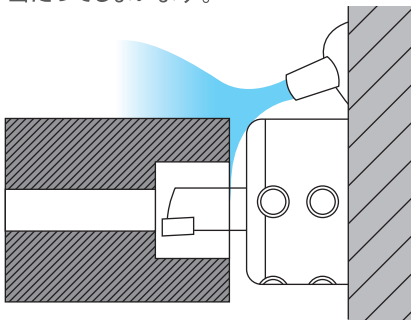
# GLOBEスタンダードスリーブ®

CNC旋盤用ボーリングバースリーブ

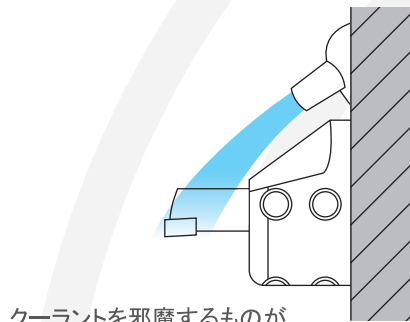
- ・クーラントをボーリングバーに当てやすいデザイン。
- ・従来のスリーブと同様の使用感。
- ・使いやすさ重視のボーリングバースリーブ。
- ・クシ刃型からターレット式まで幅広く対応。



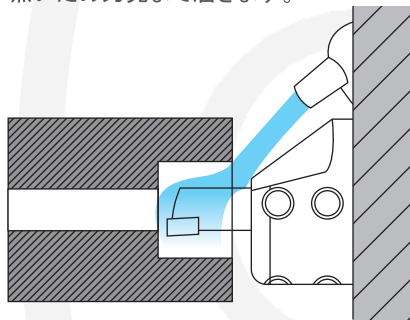
ワークの端面にクーラントが当たってしまいます。



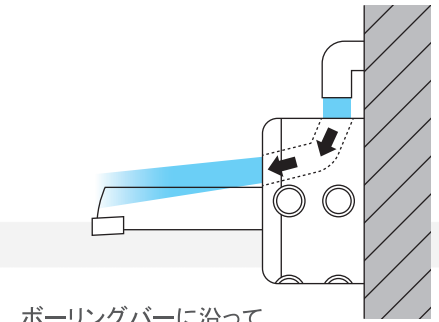
他社  
従来型スリーブ



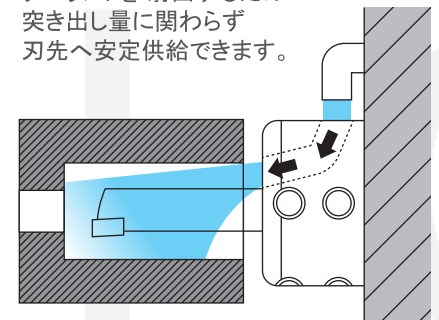
クーラントを邪魔するものが無いため刃先まで届きます。



GLOBE  
スタンダードスリーブ

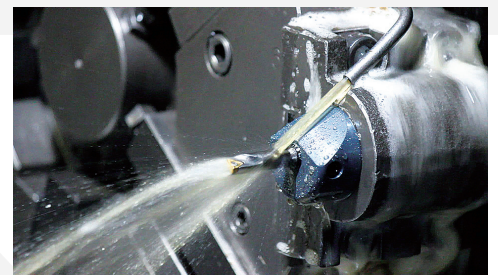


ボーリングバーに沿ってクーラントを射出するため突き出し量に関わらず刃先へ安定供給できます。



GLOBE  
クーラントチューブスリーブ  
(P5・P6掲載)

- ・スリーブのツバでクーラントの射出を邪魔しません。そのため、ボーリングバーの突き出しを短くできます。
- ・ボーリングバーの根元からクーラントを当てられます。
- ・様々なメーカーの旋盤に対応。



- ・スリーブのツバをボーリングバーのギリギリまで大きくカットしており、クーラントをボーリングバーに当てやすくなっています。
- ・総焼き入れ、内外径研磨仕上げで耐久性、精度に優れています。

紹介と使用方法の動画がございます。記載のQRコードでご覧になれます。または、弊社HPからも視聴できます。

