

## GH型

# ホールメタルソー

母材にハイスを使用したリーズナブルなホールソー



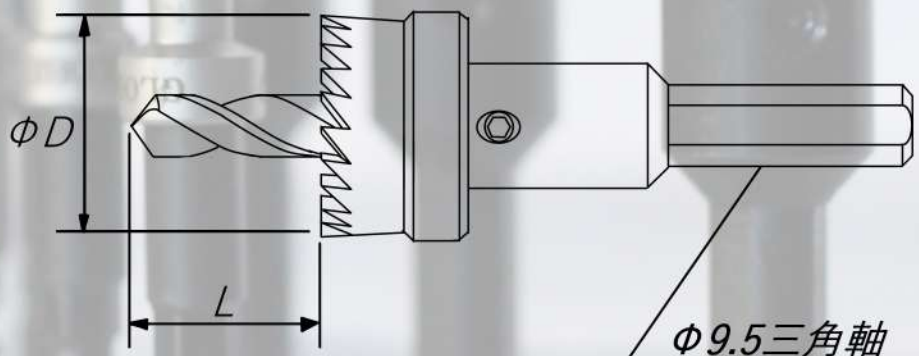
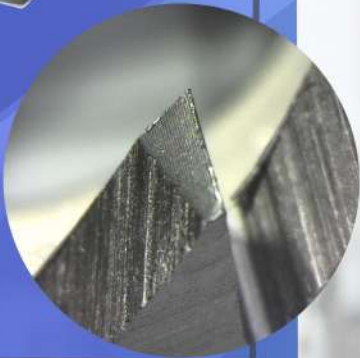
金属・木材・プラスチックの板材、パイプ材にバリ残りの少ない穴あけが可能です。

刃数が多いため被削材に食いつきにくく使いやすい！

板厚 **2**mmまで対応

こだわりの二段切り刃先仕上でバリが無く、耐久性、耐欠損性に優れています。

優れた切粉ハケで穴あけ速度向上  
フライスカッターレベルの仕上がりです。



L寸法

GH-7~10.5	10mm
GH-11~14.5	15mm
GH-15~60	20mm

他に丸軸、六角軸もございます。  
詳しくは裏面に記載しています。

(株) **GLOBE**

TEL 0280(76)2811

FAX 0280(76)2815

<https://www.chuck.jp>



**GH型**

**ホールメタルソー  
ラインナップ**

型番の見方

GH-

刃径  $\phi D$  (mm)

**GH-7 ~ GH-15.5** (0.5mmとび)

**GH-16 ~ GH-60** (1mmとび)

- ・ GH-7 ~ GH-14.5はインパクトドライバー用  $\phi 6.35$ mm六角軸での出荷です。
- ・ GH-15 ~ GH-49は  $\phi 9.5$ mm三角軸での出荷となります。
- ・ GH-50 ~ GH-60は  $\phi 12.5$ mm三角軸での出荷となります。
- ・ 軸の別売りも行っています。丸軸、インパクトドライバー用  $\phi 6.35$ mm六角軸を各サイズ取り揃えております。

**セット販売も行っております。**

工具箱入り、センターポンチ付きです。



型番	セット内容
S4	( $\phi 18 \cdot \phi 23 \cdot \phi 28 \cdot \phi 35$ )
S10	( $\phi 12 \cdot \phi 14 \cdot \phi 16 \cdot \phi 18 \cdot \phi 20 \cdot \phi 22 \cdot \phi 24 \cdot \phi 26 \cdot \phi 28 \cdot \phi 30$ )

※写真はS10です。

※製品の仕様は予告なく変更になることがあります。