



GLOBE

クーラントチューブスリーブ

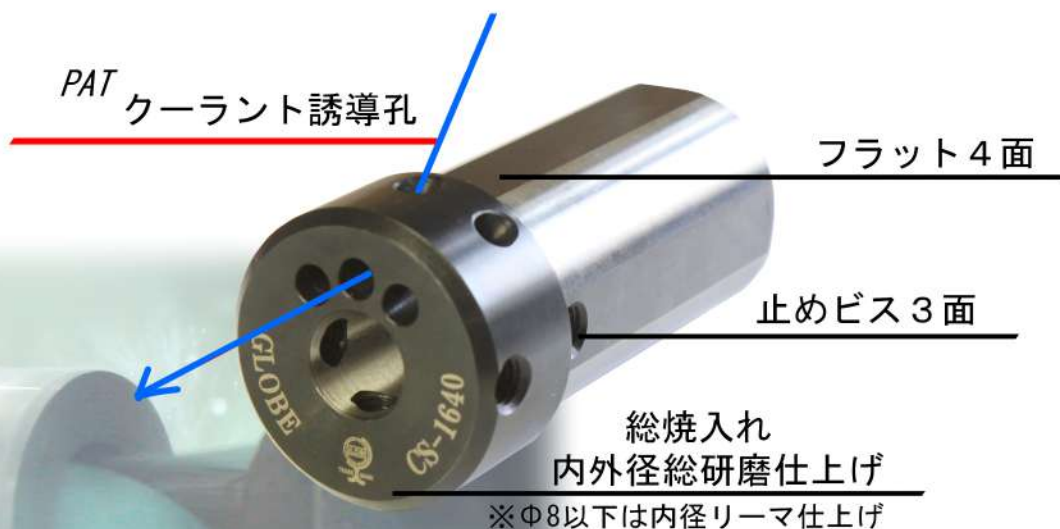
NC旋盤用ボーリングバースリーブ

ボーリングバーにクーラントを沿わせて噴射

point.1 機械年式、メーカーにかかわらず様々な機械に対応。

point.2 外部給油で、内部給油に引けを取らない性能を。

point.3 チップ寿命の向上、切粉はけも改善します。



動画はこちらから！
ぜひ一度ご覧下さい！

(株) GLOBE

TEL (0280) 76-2811

FAX (0280) 76-2815

HP <https://www.chuck.jp>



クーラントチューブスリーブは、深穴の場合でも刃先に届くクーラントが常に一定になるため、安定した加工ができます。



工具の強度に悩みがちな小径穴なども、工具突出し量を少なくできるため加工効率が向上します。

クーラント誘導孔にクーラントを噴射するだけで使用できます。

接続不要なので、配管に手間取ることなく使用できます。

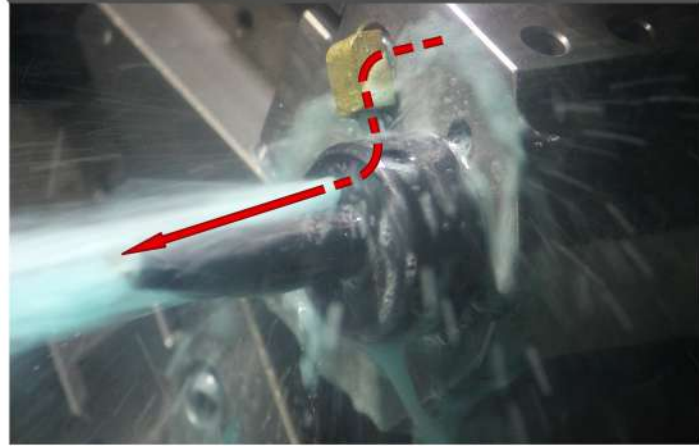
機械側に使用するノズルを用意しております。お気軽にご相談ください。

使用方法の説明動画を用意しております。

右のQRコードを読み込んでいただくか、

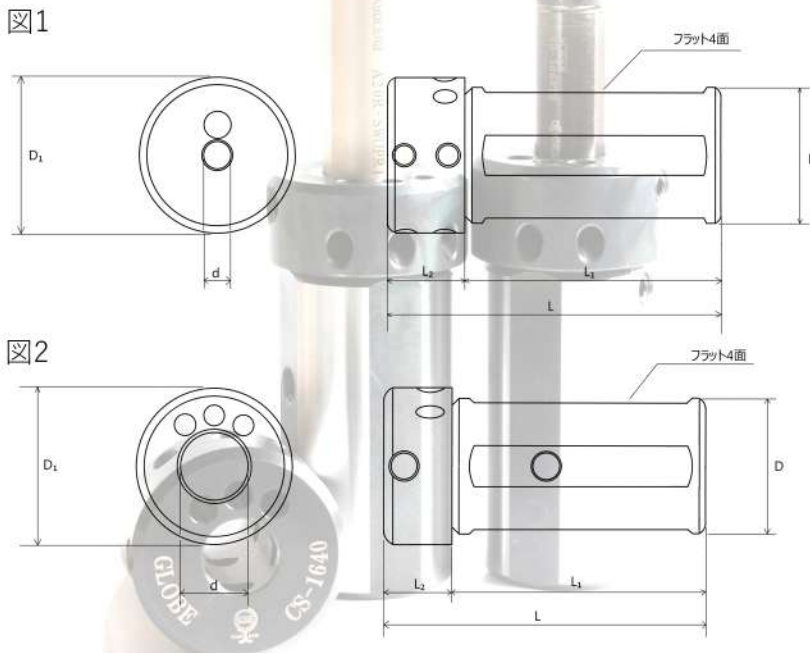
[クーラントチューブスリーブ使用方法]

で検索してください。



寸法表

単位：mm



	D	d	L	L ₁	L ₂	D ₁	ネジ	図
CS-0525	25	5	68	50	18	32	M4	1
CS-0625	25	6	68	50	18	32	M4	1
CS-0825	25	8	68	50	18	32	M5	1
CS-1025	25	10	68	50	18	32	M6	2
CS-1225	25	12	68	50	18	32	M6	2
CS-1625	25	16	65	50	15	34	M6	2
CS-0532	32	5	85	65	20	38	M4	1
CS-0632	32	6	85	65	20	38	M4	1
CS-0832	32	8	85	65	20	38	M5	1
CS-1032	32	10	85	65	20	38	M6	2
CS-1232	32	12	85	65	20	38	M6	2
CS-1632	32	16	80	65	15	38	M6	2
CS-2032	32	20	85	65	20	46	M6	2
CS-0540	40	5	98	75	23	46	N4	1
CS-0640	40	6	98	75	23	46	M4	1
CS-0840	40	8	98	75	23	46	M5	1
CS-1040	40	10	98	75	23	46	M6	2
CS-1240	40	12	98	75	23	46	M6	2
CS-1640	40	16	98	75	23	46	M8	2
CS-2040	40	20	95	75	20	46	M8	2
CS-2540	40	25	95	75	20	50	M8	2

※製品の仕様は予告なく変更になることがあります。