

汎用タップチャック

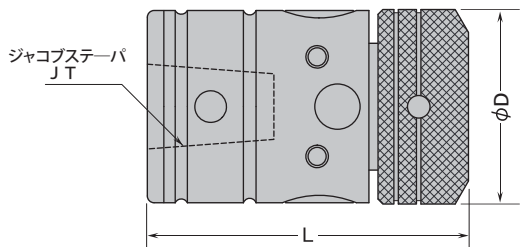
(台湾製)

HORIUCHI MFG. CO., LTD.



ジャコブステーパタイプの三爪式汎用タップチャックです。

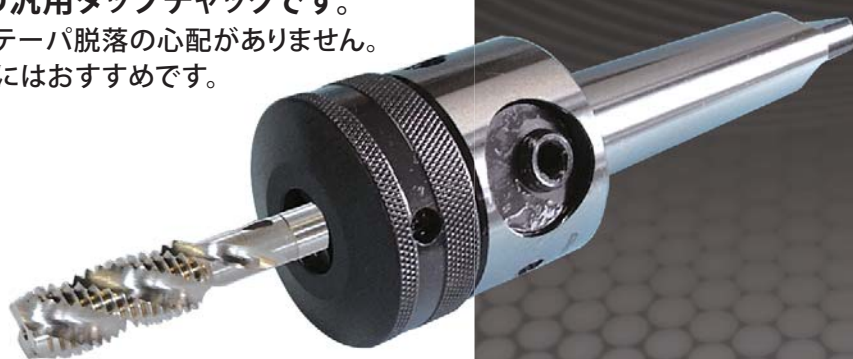
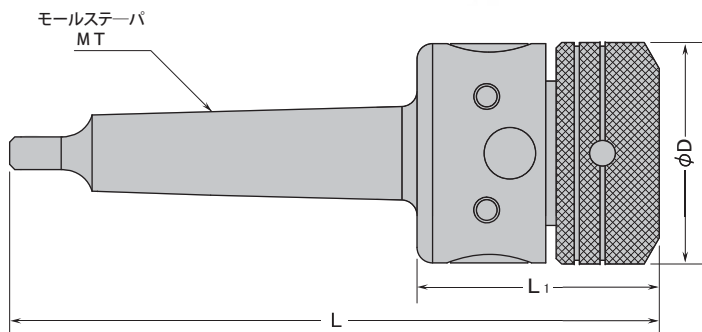
- 一個のチャックで幅広いサイズのタップに対応できます。
- タップとシャンクと四角部の両方をチャッキングするため、スリップしたり逆転でもゆるむことはありません。
- チャック本体にはトルククラッチ及びフローティング機構は付いておりません。



コードNo.	型 式	使用範囲		取付ジャコブステーパ JT番号	L (mm)	φD (mm)	重量 (g)
		ミリ	インチ				
35061	CP-M12-JT6	M3~M12	1/8"~1/2"	JT6	72.5	43	640
35063	CP-M12-JT2S			JT2S			
35056	CP-M16-JT6	M3~M16	1/8"~5/8"	JT6	80.5	50	914
35083	CP-M18-JT6	M9~M18	3/8"~3/4"	JT6	82.5	51	1057

モールステーパシャンク一体型の汎用タップチャックです。

- 一体型のため剛性が高く、ジャコブステーパ脱落の心配がありません。
- 機械の主軸がモールステーパの場合にはおすすめです。



四角部チャッキング用六角レンチ

三爪開閉用フックスパナ

※上記2点が付属しております。

コードNo.	型 式	使用範囲		取付モールステーパ MT番号	L (mm)	L ₁ (mm)	φD (mm)	重量 (g)
		ミリ	インチ					
35015	CP-M12-MT2	M3~M12	1/8"~1/2"	MT2	129	49	43	590
35017	CP-M12-MT3	M3~M12	1/8"~1/2"	MT3	148	49	43	710
35051	CP-M16-MT2	M3~M16	1/8"~5/8"	MT2	136	60	48.5	732
35052	CP-M16-MT3	M3~M16	1/8"~5/8"	MT3	155	60	48.5	882
35031	CP-M18-MT2	M9~M18	3/8"~3/4"	MT2	143.5	58	51	924
35033	CP-M18-MT3	M9~M18	3/8"~3/4"	MT3	162.5	58	51	1074
35035	CP-M18-MT4	M9~M18	3/8"~3/4"	MT4	187.5	58	51	1380