

# ダイヤモンドレースセンター

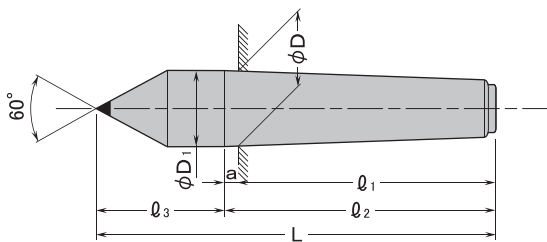
HORIUCHI MFG. CO., LTD.

超硬に比べて30～50倍の寿命。  
超硬のワークや小径のワークに最適です。

- ダイヤモンドは硬度が高いので表面の滑りが良く耐摩耗性に優れています。
- 摩擦抵抗が少なくワークの回転がスムーズです。
- 傷、段差が付きにくいので高精度の加工が長時間安定して持続します。
- 修理、再研磨もお受け致します。
- 注文生産のため、ハーフセンターやロングタイプなどの寸法変更も可能です。ご希望の場合は、注文時にサイズを指定して下さい。
- 標準品のダイヤ外径は約φ6mmです。



標準型仕様寸法表 (単位:mm)



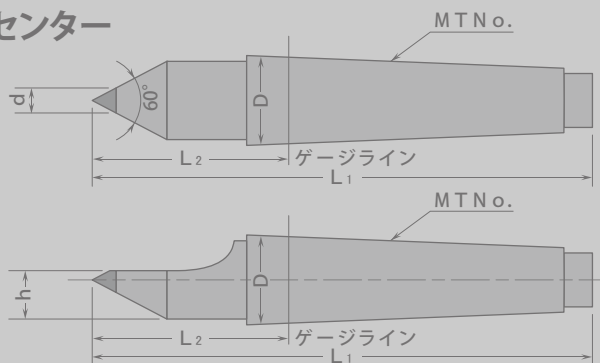
型式	モルステーパ	D	D <sub>1</sub>	L	l <sub>1</sub>	a	l <sub>2</sub>	l <sub>3</sub>
PCD 1	MT 1	12.065	12.2	82	53.5	3.5	57	25
PCD 2	MT 2	17.780	18.0	100	64	6	69	31
PCD 3	MT 3	23.825	24.1	105	81	5	86	39
PCD 4	MT 4	31.267	31.6	155	102.5	6.5	109	46

## レースセンター

(台湾製)

HORIUCHI MFG. CO., LTD.

### ●超硬付レースセンター



超硬標準タイプ



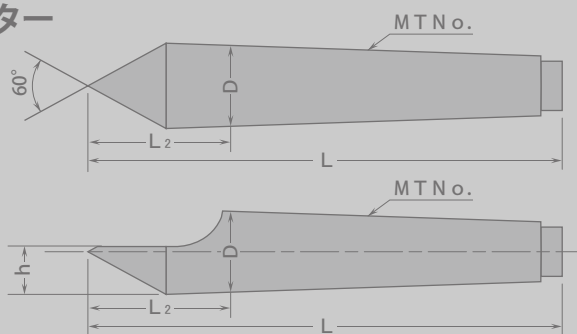
超硬ハーフタイプ



仕様寸法表 (単位:mm)

型式(標準)	型式(ハーフ)	MT No.	L <sub>1</sub>	L <sub>2</sub>	D	d	h(ハーフ)
KHN 2	KHN 2CH	MT 2	10	40	φ18	φ	10
KHN 3	KHN 3C	MT 3	2	50	φ24	φ10	15.5
KHN 4C	KHN 4C	MT 4	6	65	φ31.5	φ12	20
KHN 5	KHN 5C	MT 5	20	75	φ44.5	φ15	21
KHN 6	KHN 6CH	MT 6	27	115	φ63.5	φ	42

### ●全鋼レースセンター



全鋼標準タイプ



全鋼ハーフタイプ



仕様寸法表 (単位:mm)

型式(標準)	型式(ハーフ)	MT No.	L <sub>1</sub>	L <sub>2</sub>	D	h(ハーフ)
KHN 1		MT 1	80	25	φ12	
KHN 2	KHN 2H	MT 2	100	40	φ18	10
KHN 3	KHN 3H	MT 3	125	50	φ24	15.5
KHN 4	KHN 4H	MT 4	160	65	φ31.5	20
KHN 5	KHN 5H	MT 5	200	75	φ44.5	21
KHN 6	KHN 6H	MT 6	270	115	φ63.5	42

SOLO OUT