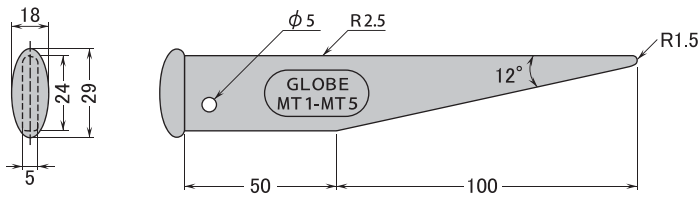


ドリルドリフト

HORIUCHI MFG. CO., LTD.



- ・モールステーパMT1からMT5まで対応出来ます。
- ・総焼入(SCM440)で耐久性は抜群です。



広くて叩き易い
コッター穴に合わせたR付き

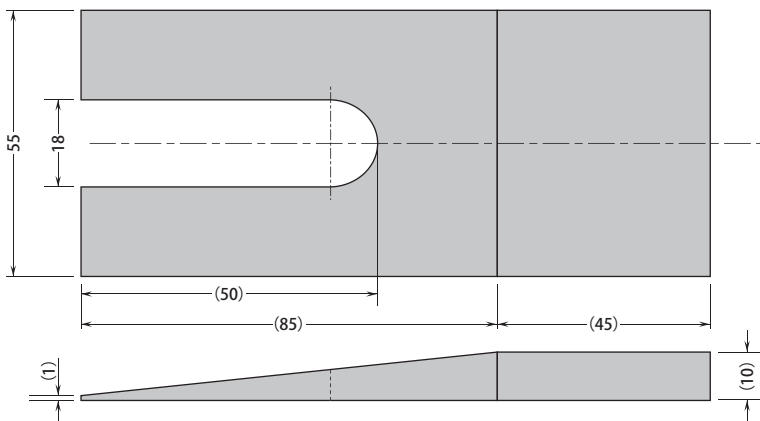
チャックドリフト

HORIUCHI MFG. CO., LTD.

- ・アーバやボール盤からテーパを傷めずにチャックを外す事が出来ます。
- ・ジャコブステーパJT6専用です。
- ・アーバがMT2など径がφ18以下は、使用出来ない場合があります。
- ・お見積りは、**2個入1組**の価格になります。
- ・その他のサイズはお送り頂ければ取り外しやチャック交換も致します。ご不明な点はお相談下さい。



JT6用



ハーフオートマチック・ドリルドリフト (台湾製)

HORIUCHI MFG. CO., LTD.

- ・レバー操作なので叩く必要はありません。
- ・チャックや刃物を持ったまま片手で作業ができます。

仕様寸法表 (単位:mm)

型式	適用サイズ	全長	重量
KHN1-3	MT1~MT3	320mm	350g
KHN4-6	MT4~MT6	386mm	580g

