

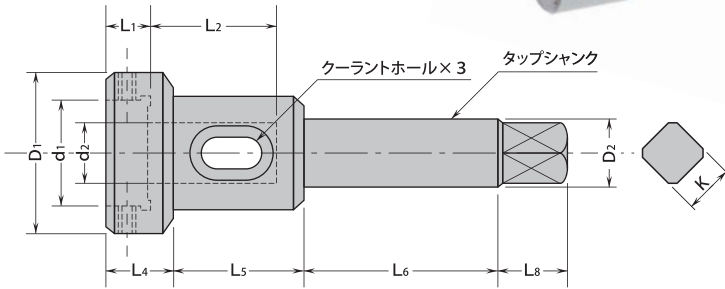
CNCダイスホルダー

HORIUCHI MFG. CO., LTD.

- ◆ CNC旋盤やマシニングセンタによる精密雄ネジ加工が可能になります。
- ◆ 自動機でも安心の切粉排出設計です。

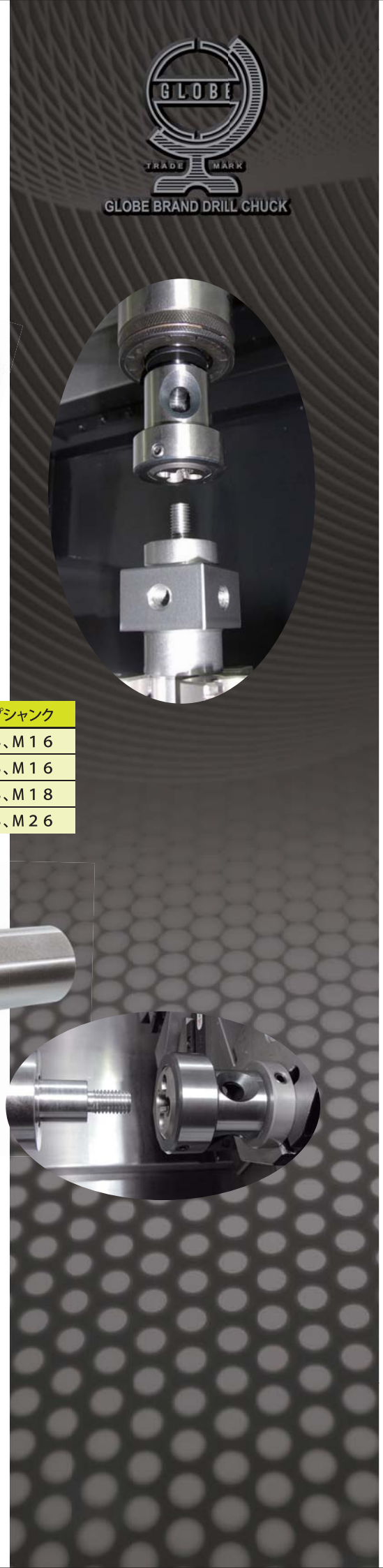
タップシャンクタイプ

- ◆ 簡単! タッピング感覚でダイスによる雄ネジ切り加工が出来ます。
- ◆ シャンクはタップ規格と同じです。
- ◆ お手持ちのタップホルダーやコレット、ミーリングチャック、ドリルチャックでもご使用頂けます。



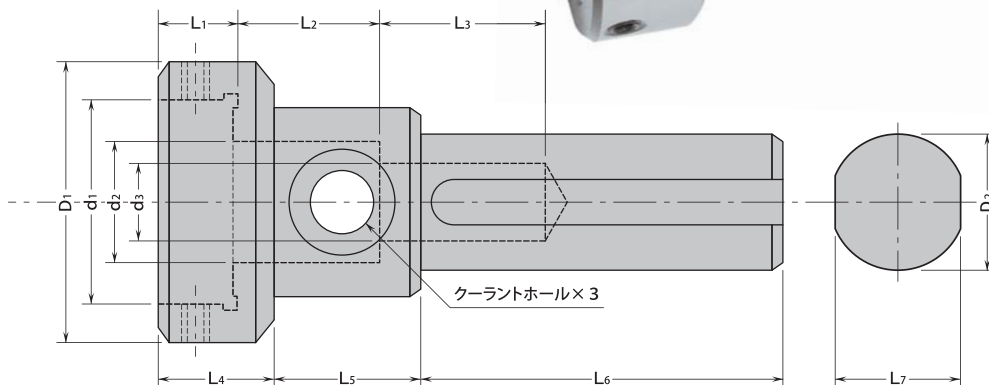
仕様寸法表 (単位:mm)

型式	$d_1 \pm 0.01$	L ₁	D ₁	D ₂	K	d ₂	L ₂	L ₄	L ₅	L ₆	L ₈	タップシャンク
DH20-12.5	20.0	6	30	12.5	10	11	25	11	25	42	13	JIS、M16
DH25-12.5	25.0	8	37	12.5	10	16	30	14	30	42	13	JIS、M16
DH38-14	38.0	12	52	14	11	23	40	19	40	46	14	JIS、M18
DH50-20	50.0	15	64	20	15	28	45	22	45	52	18	JIS、M26



ストレートシャンクタイプ

- ◆ 旋盤のターレットやコレット、ミーリングチャックに接続できます。



仕様寸法表 (単位:mm)

型式	$d_1 \pm 0.01$	L ₁	D ₁	D ₂	d ₂	L ₂	d ₃	L ₃	L ₄	L ₅	L ₆	L ₇
DH38-25	38.0	12	52	25	23	40	11	28	19	40	65	23.5
DH50-32	50.0	15	64	32	28	45	15	40	22	45	70	30

注) タッパーやチャックの形式は機械が同期の場合はフローティング無し、非同期の場合はフローティング有りが一般的ですが、詳しくはツーリングメーカーや機械メーカーにご確認ください。
 注) 内径D寸法は、公差 ± 0.01 で製作しております。ソリッドタイプなどD寸法に近いダイスでご使用ください。