

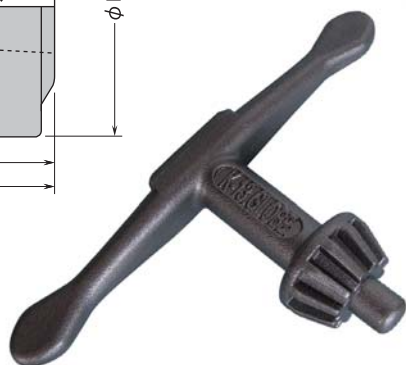
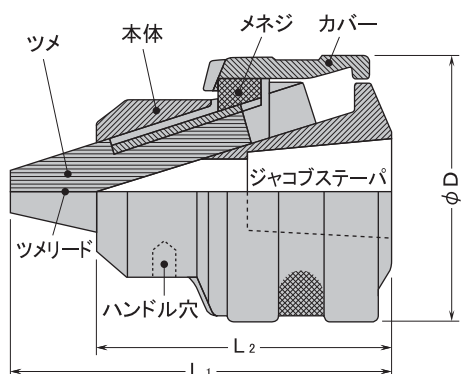
ドリルチャック

HORIUCHI MFG. CO., LTD



- 優れた振れ精度 JIS規格を上回る品質です。(P 6 検査方法参照)
 精密A級 0.08mm以下
 精密AA級 精度票付 0.04mm以下

- 把握力/弊社独自の品質管理により常に安定した把握力を保ちます。
- ジャコブステーパ部/総焼入、総研磨仕上げにより、当りは良好で強力な取付が出来ます。(寸法はP 23 表をご覧ください。)
- チャックハンドルは付属しております。
- ハンドル無しのお見積り・出荷も可能です。
- メッキ処理も出来ます。
- 13^{mm}MG以上はツメ修理も可能です。
- 機械の取付型式、取付、取外などご不明な点はお相談下さい。
- ハンドルはA級とAA級とも同じ型式です。



仕様寸法表 (単位:mm)

型 式	使用範囲	標準取付け ジャコブステーパ	適 合 ハンドル	ハンドル 穴 径	D	L1	L2	ツメリード	質量(g)	特殊仕様			
										他のテーパ	ネジ取付型 (P 4 掲載)	ステンレス製 (P 4 掲載)	超硬付 (P 5 掲載)
3 ^{mm}	0.4 ~ 3.2	JT 0	K-03	3.1	21	35	28.5	10	44				
4 ^{mm}	0.4 ~ 4										SUS4		
D4 ^{mm}	0.4 ~ 4	JT D	K-00	4	25	40	32.5	11	78				
D5 ^{mm}	0.4 ~ 5								73				
5 ^{mm} MG	0.5 ~ 5	JT 1	K-01	4	31.2	48.5	40.5	12	138	JT 0			
6.5 ^{mm} EL	0.5 ~ 6.5								136		3/8-24UNF	SUS6.5	
6.5 ^{mm} MG	0.5 ~ 6.5	JT 1	K-1A	5.5	35.5	54	45	13	200	JT 0			
J8 ^{mm}	0.5 ~ 8								200		3/8-24UNF	SUSJ8	
10 ^{mm} EL	0.5 ~ 10	JT 2S	K-1A	5.5	35.5	64	55	13	300	JT 1			
10 ^{mm} MG	0.5 ~ 10								355		1/2-20UNF	SUS10	
13 ^{mm} EL	0.7 ~ 13	JT 6	K-2	6.5	44.5	80	63.5	19	500	JT 2S, JT 1			
13 ^{mm} MG	0.7 ~ 13								700		1/2-20UNF	SUS13	13W
14 ^{mm}	0.7 ~ 14	JT 3	K-14	9	59.5	96	73.5	26	915	JT 6, JT 2S			14W
16 ^{mm}	3.2 ~ 16							31	910		JT 33		
19 ^{mm}	0.8 ~ 19	JT 4	K-4	9.5	74	126	96.5	31.5	1,830	JT 3, JT 6		SUS19	
22 ^{mm}	5 ~ 22							36	1,800		JT 33		
25 ^{mm}	6 ~ 25.4	JT 5	K-5	10.9	88	149	110.5	44	2,880	JT 4, JT 6			

表以外の寸法、その他お気軽におたずね下さい。