

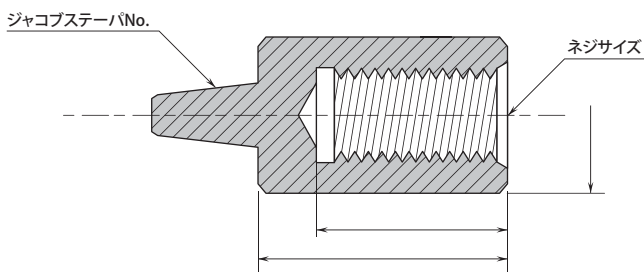
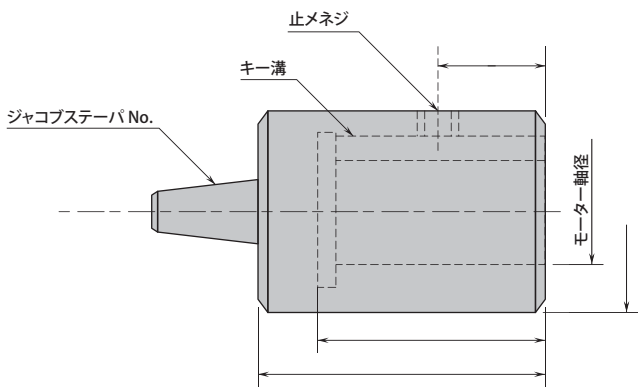
# 特注製品

HORIUCHI MFG. CO., LTD.



お客様のご要望により  
特注製品も製作致しております。

- 各種機械部品。
- コレットチャック。
- 特殊取付けのドリルチャック、ジョイント。
- 特殊形状のドリルチャック、アーバ、センター、フランジ、スピンドル、治具などお気軽にご相談下さい。



上記の様なジョイントなどお客様の仕様に  
合わせて1個から製作致します。

ツメにRを設けるなど  
ワークに合わせたドリル  
チャックも作成可能です。