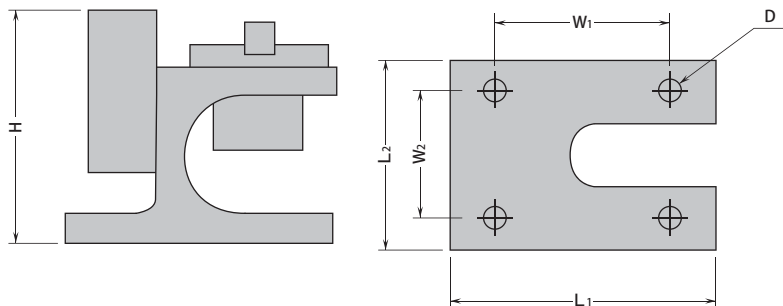


ツールセッティングスタンド (台湾製)

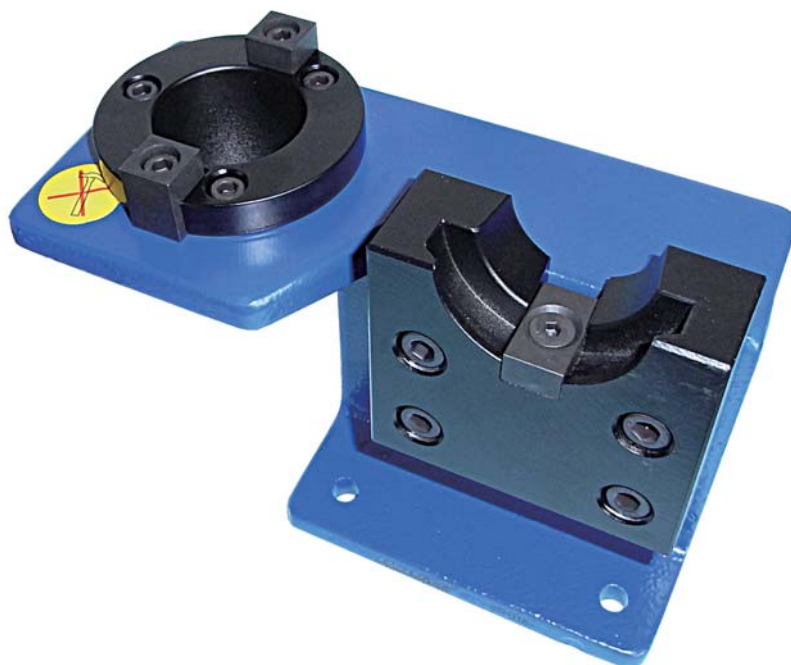
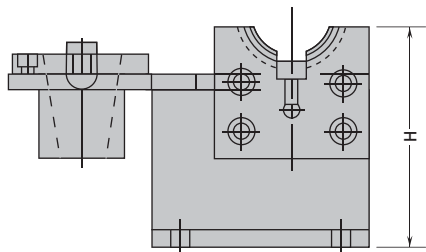
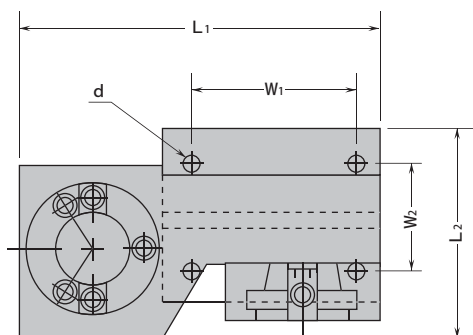
HORIUCHI MFG. CO., LTD.

刃物の交換やプルスタッドの取り付けに最適です。



仕様寸法表 (単位:mm)

コードNo.	型番	L ₁	L ₂	H	W ₁	W ₂	D	重量
84510	CP-BT30	145	103	143	112	72	13	4.2
84511	CP-BT40	145	103	143	112	72	13	4.2
84512	CP-BT50	177	135	205	140	100	13	4.6



仕様寸法表 (単位:mm)

コードNo.	型番	L ₁	L ₂	H	W ₁	W ₂	d	重量
8451001	CP-BT30A	210	100	130	95	67	9	3.7
8451101	CP-BT40A	210	100	130	95	67	9	3.9
8451201	CP-BT50A	275	150	200	113	105	9	11.4