

ダイスホルダー

HORIUCHI MFG. CO., LTD.



ダイスによるネジ切りを真っ直ぐ、
正確に加工出来ます。

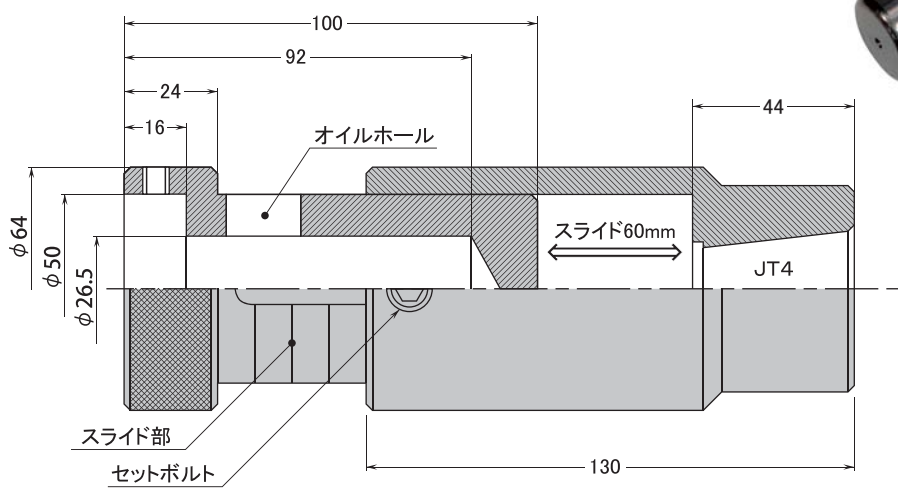
●スライドタイプ (型式 DH50-J4S)

- φ50mmダイス用。
- スライド幅は60mm。
- スリーブDS38×50、DS25×50は付属しております。
- 取り付けはJT4のチャックアーバP7表から機械に合わせてお選び下さい。
- チャックアーバは別売りです。



↑
各種アーバが機械に
合わせてお選び頂けます。
(P7掲載)
↓

JT4×32



- ナット付アーバ
- JT4×MT2
 - JT4×MT3
 - JT4×MT4
 - JT4×MT5

仕様寸法表 (単位:mm)

型式	ダイス径	アーバ取付部	対応機種アーバ	スライド順	全長	外径
DH50-J4S	φ50	JT4	4×2、4×3、4×4、4×5、4×32	60	154~214	φ64