

超硬チップ付チャック

HORIUCHI MFG. CO., LTD.



チャックツメのリード部に超硬チップを銀ろう付けしたもので、把握力が強く、耐摩耗性に優れ、タッピング加工やエンドミル加工に最適です。スチール製標準タイプのドリルチャックに対して数倍の耐久性があります。

仕様寸法表

型 式	使用範囲 (単位:mm)	取 付 部 ジャコブステーパ	外観寸法 (P 2掲載)
13%MGW	φ0.7~13	J T 6	13%MGと同じ
14%W	φ0.7~14	J T 3	14%と同じ

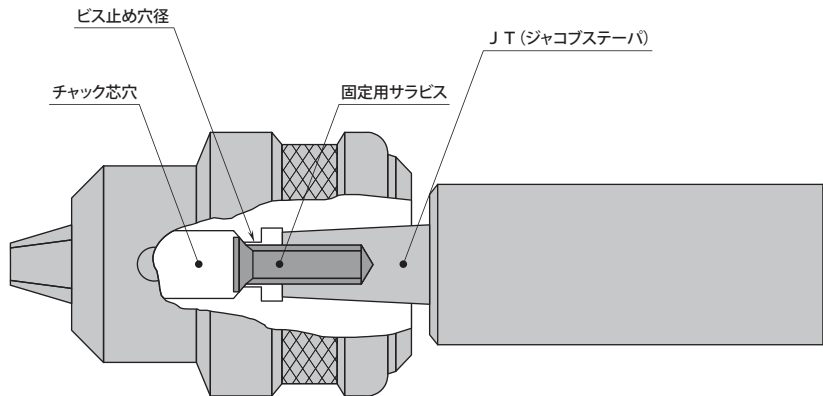


リード部超硬チップ

ビス止めドリルチャック

HORIUCHI MFG. CO., LTD.

主軸にネジを設け、チャック側からビス止めする事で脱落を防止できます。



仕様寸法表 (単位:mm)

型 式	使用範囲	固定用サラビス				取付ジャコブステーパ
		ビス穴径	付属ビス	チャック芯穴径	市販サラビスの場合	
6.5%MGビス止	φ0.5~6.5	φ4.1	M4	φ 7	M3	J T 1
10%MGビス止	φ0.5~10	φ6.3	M6	φ10.5	M4	J T 2 S
13%MGビス止	φ0.7~13	φ8.1	M8	φ13.5	M6	J T 6

その他仕様は、P 2ドリルチャック寸法でご確認下さい。

注: 取付は通常の方法でチャックをジャコブステーパに固定してから、ビス止めを行って下さい。

注: 付属のビスは頭の外径を小さくしております。市販のビスをご使用の場合は確認の上、ご購入下さい。