

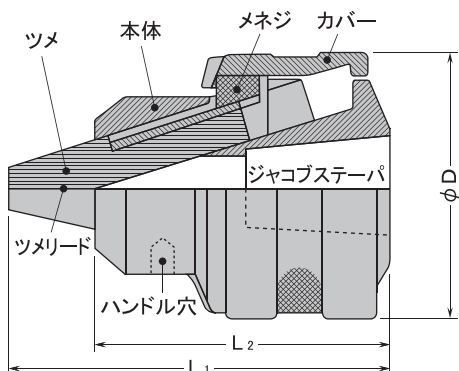
ドリルチャック

HORIUCHI MFG. CO., LTD.



- 優れた振れ精度 JIS規格を上回る品質です。(P6検査方法参照)
 精密A級 0.08mm以下
 精密AA級 精度票付 0.04mm以下

- 把握力/弊社独自の品質管理により常に安定した把握力を保ちます。
- ジャコブステーパ部/総焼入、総研磨仕上げにより、当たりは良好で強力な取付が出来ます。(寸法はP23表をご覧ください。)
- チャックハンドルは付属しております。
- ハンドル無しのお見積り・出荷も可能です。
- メッキ処理も出来ます。
- 13%MG以上はツメ修理も可能です。
- 機械の取付型式、取付、取外などご不明な点はお相談下さい。
- ハンドルはA級とAA級とも同じ型式です。



仕様寸法表 (単位:mm)

型式	使用範囲	標準取付け ジャコブステーパ	適合 ハンドル	ハンドル 穴径	D	L1	L2	ツメリード	質量(g)	特殊仕様			
										他のテーパ	ネジ取付型 (P4掲載)	ステンレス製 (P4掲載)	超硬付 (P5掲載)
3%	0.4 ~ 3.2	JT0	K-03	3.1	21	35	28.5	10	44				
4%	0.4 ~ 4											SUS4	
D4%	0.4 ~ 4	JTD	K-00	4	25	40	32.5	11	78				
D5%	0.4 ~ 5								73				
5%MG	0.5 ~ 5	JT1	K-01	4	31.2	48.5	40.5	12	138	JT0			
6.5%EL	0.5 ~ 6.5								136		3/8-24UNF	SUS6.5	
6.5%MG	0.5 ~ 6.5	JT1	K-1A	5.5	35.5	54	45	13	200	JT0			
J8%	0.5 ~ 8								200		3/8-24UNF	SUSJ8	
10%EL	0.5 ~ 10	JT2S	K-1A	5.5	35.5	64	55	13	300	JT1			
10%MG	0.5 ~ 10								角度は2と同じ		K-2	6.5	43.8
13%EL	0.7 ~ 13	JT6	K-2	6.5	44.5	80	63.5	19	500	JT2S, JT1			
13%MG	0.7 ~ 13								(JT2と同じ)		K-2 1/2, K-13	8	55
14%	0.7 ~ 14	JT3	K-14	9	59.5	96	73.5	26	915	JT6, JT2S			
16%	3.2 ~ 16							31	910		JT33		
19%	0.8 ~ 19	JT4	K-4	9.5	74	126	96.5	31.5	1,830	JT3, JT6		SUS19	
22%	5 ~ 22							36	1,800		JT33		
25%	6 ~ 25.4	JT5	K-5	10.9	88	149	110.5	44	2,880	JT4, JT6			

表以外の寸法、その他お気軽におたずね下さい。